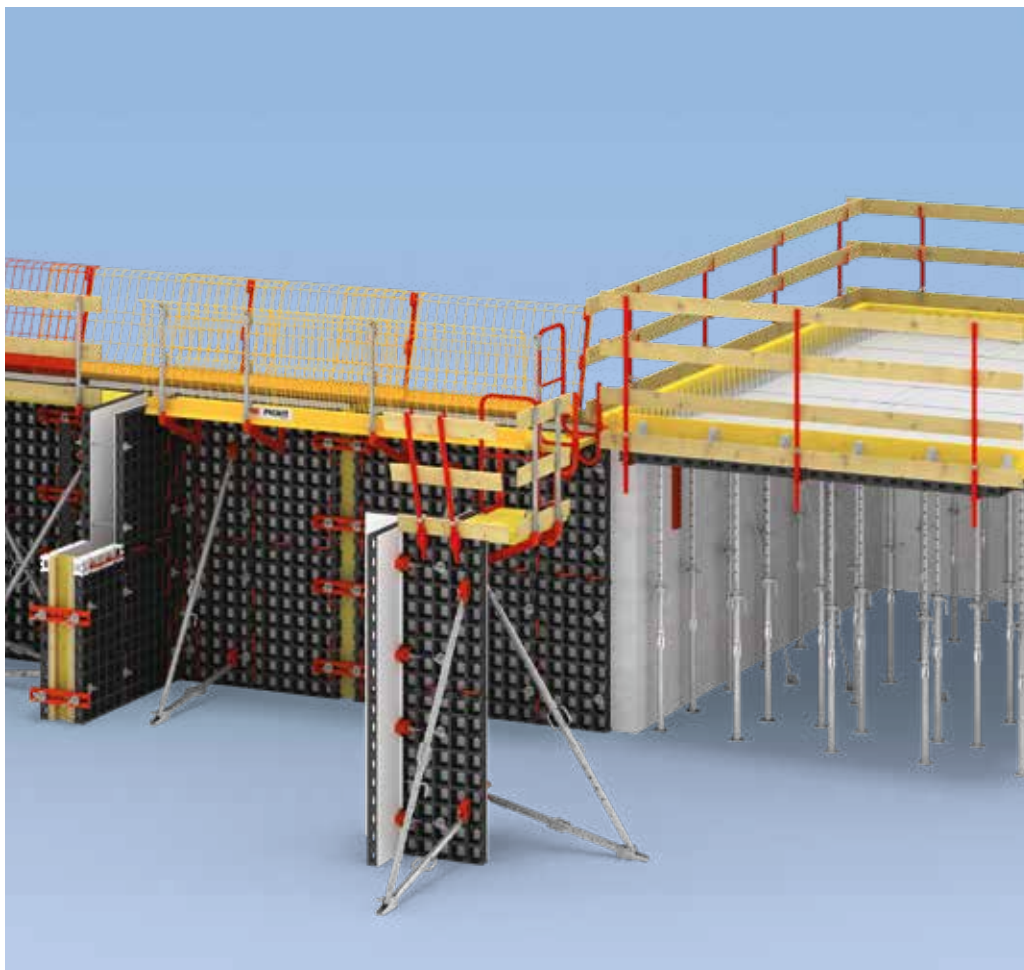


DUO

Die leichte Universalschalung für Wände, Decken, Säulen und Fundamente

Produktbroschüre | Österreich | Version 1.0



Inhalt

4 Die leichte DUO Universal-schalung

- 4 Übersicht
- 6 Technopolymere in der Schalungs- und Gerüsttechnik

9 DUO Systemvorteile

- 10 Universell einsetzbar
- 14 Einfach, schnell und leise aufzubauen
- 16 Ohne Kran montierbar
- 18 Zusätzliche Vorteile

22 DUO als Wand-, Säulen- und Fundamentalschalung

- 24 Herstellung von Ecken zwischen 75 und 165 Grad, Wandabgängen und -anschlüssen
- 26 Anpassen der Länge der Wandschalung an die Gebäudegeometrie
- 28 Höhenanpassungen der Wandschalung, Aufbau von Richtstützen
- 30 Sicheres Arbeiten in allen Situationen
- 32 Herstellung von Wandabschlüssen
- 34 Herstellung von Säulen und Wandscheiben
- 36 Fundamente schalen

38 DUO als Deckenschalung

- 40 Systematisches Einschalen aus gesicherter Position mit wenigen Bauteilen
- 43 Einschalen und Frühaussschalen mit Nachunterstützung
- 44 Geometrische Anpassungen vor Wänden und an aufgehenden Stützen
- 45 Ausführung von Auskragungen sowie Absturzsicherungen am Deckenrand

46 Projektbeispiele

- 46 LuLu Mall, Lucknow, Indien
- 48 Volkstheater, München, Deutschland
- 49 Infrastrukturbau, Pilbara Region, Australien
- 49 Choa Chu Kang Grove, Singapur
- 50 Aspen Residence, George Town, Penang, Malaysia
- 50 Los Ramones II Pipeline, San Luis Potosi, Mexiko
- 51 Tonson Park View, Bangkok, Thailand
- 51 Umbau Villa Thuja, Boppelsen, Schweiz

Wichtige Hinweise

Für die Anwendung unserer Produkte sind die in den jeweiligen Staaten und Ländern geltenden Gesetze und Vorschriften in der aktuellen Fassung zu beachten.

Die verwendeten Bilder in dieser Broschüre sind Momentaufnahmen von Baustellen. Deshalb können insbesondere Sicherheits- und Ankerdetails nicht immer als aussagekräftig bzw. endgültig betrachtet werden. Diese unterliegen der Gefährdungsbeurteilung des Unternehmers.

Darüber hinaus werden Computergrafiken eingesetzt, die als Systemdarstellungen zu verstehen sind. Zur besseren Verständlichkeit

sind diese und die gezeigten Detaildarstellungen teilweise auf bestimmte Aspekte reduziert. Die in diesen Darstellungen nicht gezeigten Sicherheitseinrichtungen müssen trotzdem vorhanden sein. Die dargestellten Systeme oder Artikel sind gegebenenfalls nicht in jedem Land verfügbar.

Sicherheitshinweise sowie Belastungsangaben sind genau zu beachten. Änderungen und Abweichungen bedürfen eines gesonderten statischen Nachweises.

Technische Änderungen, die dem Fortschritt dienen, sind vorbehalten. Irrtum, Schreib- und Druckfehler vorbehalten.

DUO – die leichte Universalschalung

Wand + Decke = ein System

Die leichte DUO Universalschalung können Sie flexibel einsetzen:

zum Schalen von Wänden

- bis 5,40 m Höhe
- mit Wandstärken von 15 cm bis 40 cm
- für einen maximalen Frischbetondruck von 50 kN/m²

zum Schalen von Decken

- bis 30 cm Deckenstärke

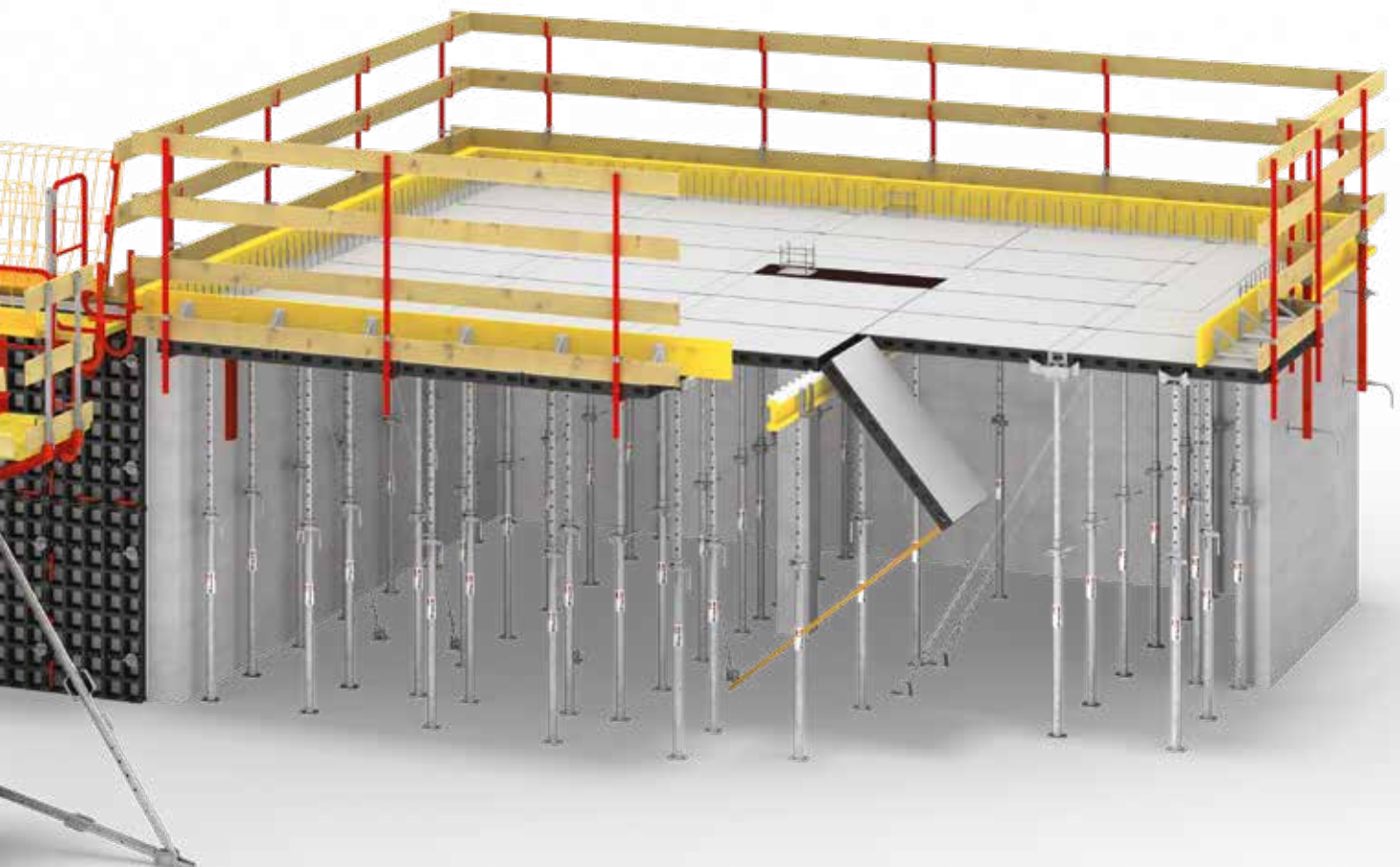
zum Schalen von Säulen

- mit Querschnitten von 15 cm bis 55 cm im 5 cm-Raster
- für einen maximalen Frischbetondruck von 80 kN/m²

zum Schalen von Fundamenten

- bis 90 cm Höhe





Neueste Materialwissenschaft

Technopolymere in der Schalungs- und Gerüsttechnik

Ausgangsmaterial für die Produktion der DUO Bauteile sind mit einem Polymer ummantelte Fasern.



Seit mehreren Jahren betreibt PERI Forschung und Entwicklung von Polymerprodukten. Im Fokus steht dabei die praktische Anwendung solcher Werkstoffe im Bauwesen. Entstanden ist ein Verbundwerkstoff auf Basis einer Polymermatrix.

Die PERI Materialforschung fokussiert Technopolymere, die besonders robust und langlebig sind. Alle Entwicklungsaktivitäten richten sich dabei auf die konkrete Verwendung solcher Polymere in der Schalungs- und Gerüsttechnik. So entstanden einfache Abschalwinkel für den Deckenrand und andere Artikel.

Einen weiteren bedeutenden Schritt in der Anwendung solcher Polymere ging PERI mit der Entwicklung der DUO – einem neuartigen, kompletten Schalungssystem aus diesem Werkstoff. Durch die Zugabe von Additiven optimierte PERI die Materialeigenschaften der DUO Systembauteile.



Der PERI Abschalwinkel aus dem Verbundwerkstoff wiegt weniger als 500 g.

Vorteile von Technopolymeren

Geringes Gewicht

Im Vergleich zu Stahl oder Holz ist das Material sehr leicht. Das sorgt für schnelleres, ergonomisches Arbeiten und reduziert die Kranzeiten.

Hohe Dauerhaftigkeit gegenüber Feuchtigkeit

Technopolymere sind frei von Schwinden oder Quellen sowie Rosten. Das macht ihren Einsatz für Schalungs- und Gerüstanwendungen so vorteilhaft gegenüber Holz oder Stahl.

Hohe Flexibilität im Produktdesign

Durch die Produktion im Spritzgussverfahren können die Bauteile äußerst flexibel geformt werden. Das eröffnet neue Möglichkeiten für das Bauteildesign, z. B. für raffinierte Mehrfachfunktionen.

Warum der Verbundwerkstoff nachhaltig ist

Abfallfreie Produktion

Der gesamte, eingesetzte Rohstoff wird zum Produkt verarbeitet. Bei der Herstellung entsteht kein Abfall.

Optimale Transportgewichte

Produkte aus dem Verbundwerkstoff auf Polymerbasis sind sehr leicht. Das minimiert Transportgewichte sowie Transportkosten und damit auch Treibstoffabgase.

100 Prozent recycelbar

Alle Bauteile sind zu 100 Prozent wiederverwertbar. Gebrauchtetes Material, beispielsweise DUO Paneele, werden im Sinne einer nachhaltigen Kreislaufwirtschaft recycelt und bei der Herstellung neuer Produkte wiederverwendet.

Unabhängige Gremien bestätigen die besondere Innovationskraft der DUO. Das Schalungssystem wurde nach der Einführung in verschiedenen Ländern mit mehreren Preisen ausgezeichnet.

In Frankreich wurde die PERI Neuheit mit dem MAT D'OR ausgezeichnet. Dazu befragte der Kommunikationsspezialist SAGERET, einer der wichtigsten Anbieter von Baufachinformationen in Frankreich, rund 700.000 User der digitalen Plattform zu preiswürdigen Neuheiten. Den Best Innovation Product Award ergatterte die Produktneuheit während einer Messe in Angola, zu der das System dem nordafrikanischen Markt erstmals vorgestellt wurde. Während der bauma CONEXPO INDIA 2016 überzeugte das System gleich zwei Juries und erhielt neben dem Construction Opportunity Excellence Award, der im Rahmen der Conference on Maximizing CE Sector Opportunities verliehen wurde, auch den Best Innovation Machine Award. Zusätzlich gewann die DUO auch den BAKA Preis für Produktinnovation 2019 des Bundesverbandes Altbauerneuerung e.V. und der Messe München.





DUO

Die universelle Leichtschalung für Wände, Decken, Säulen und Fundamente

Die Universalschalung DUO zeichnet sich durch ihr geringes Gewicht und ihre besonders einfache Handhabung aus. Damit ist die DUO die optimale Lösung für kleinformatische Baustellen mit geringeren Oberflächenanforderungen sowie für Sanierungsarbeiten, bei denen Sie keinen Kran einsetzen können.

Nur eine minimale Anzahl unterschiedlicher Systembauteile ist notwendig, um sowohl Wände als auch Decken, Säulen und Fundamente mit der DUO zu schalen. Dadurch erhöhen sich die Arbeitsleistung und Wirtschaftlichkeit der Baustelle signifikant.

Zudem können Sie fast alle Arbeiten ohne Werkzeug ausführen. Dies vereinfacht nicht nur die Abläufe, sondern führt auch zu geräuschem Arbeit, was besonders auf innerstädti-

chen Baustellen immer relevanter wird. Die leichte Handhabung und die verständlichen Arbeitsschritte ermöglichen es auch weniger erfahrenen Mitarbeitern, schnell und effizient mit der DUO zu arbeiten.

Neben den Paneelen und der Schalhaut sind auch die meisten DUO Zubehörteile aus einem neuartigen Verbundwerkstoff auf Polymerbasis gefertigt. Dieser Werkstoff ist besonders leicht und gleichzeitig sehr tragfähig.

Universell einsetzbar

Hoher Einsatzgrad der Bauteile durch flexibles Schalen von Wänden, Decken, Säulen und Fundamenten mit nur einem System

Einfach, schnell und leise aufzubauen

Schnelles Arbeiten dank einfacher Schalungsregeln sowie unkomplizierter und leiser Anwendung ohne Hammer

Ohne Kran montierbar

Hohe Produktivität und ergonomisches Handling durch geringes Gewicht

Zusätzliche Vorteile der DUO Universalschalung

- Effiziente Instandhaltung der Schalung direkt vor Ort auf der Baustelle
- Reparatur kleiner Schäden mit dem DUO Reparaturkoffer
- Schneller und einfacher Schalhautwechsel
- Platzsparende Lagerung und Transport der DUO Systembauteile

Universell einsetzbar

Flexibles Schalen mit nur einem System und wenigen unterschiedlichen Bauteilen

Die Vielfältigkeit ist das besondere Plus der DUO Universalschalung. Das DUO Konzept reduziert die Anzahl unterschiedlicher Systembauteile konsequent und ermöglicht Ihnen einen universellen Einsatz für Ihr Projekt. Das gilt nicht nur für die Rahmenelemente, sondern auch für das Zubehör.

Das durchdachte Design der Bauteile ermöglicht verschiedene Mehrfachfunktionen. So können Sie die Paneele flexibel für vertikale sowie horizontale Anwendungen einsetzen und somit Wände, Decken, Säulen und Fundamente mit nur einem einzigen System und wenigen unterschiedlichen Bauteilen schalen.



DUO ist mit kleinen Paneelgrößen und einfachem Handling prädestiniert zum Schalen von Fundamenten.

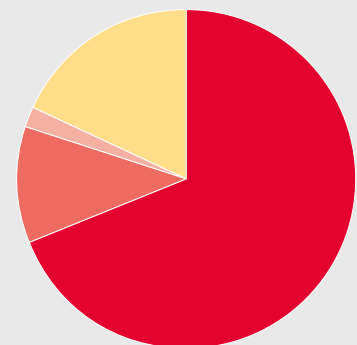
Das DUO Konzept basiert darauf, dass möglichst viele Systembauteile universell in der Wand-, Decken- und Säulenschalung einsetzbar sind. Dies minimiert Ihren Investitionsaufwand.

Ausgehend von der notwendigen Vorhaltemenge für 200 m² Wandfläche und vier Säulen mit 2,70 m Höhe sind lediglich etwa 20 Prozent höhere Investitionskosten zu kalkulieren, wenn DUO auch als Deckenschalung eingesetzt wird. Für diesen Fall werden mehr als zwei Drittel der DUO Systembauteile bei allen Anwendungen eingesetzt.*

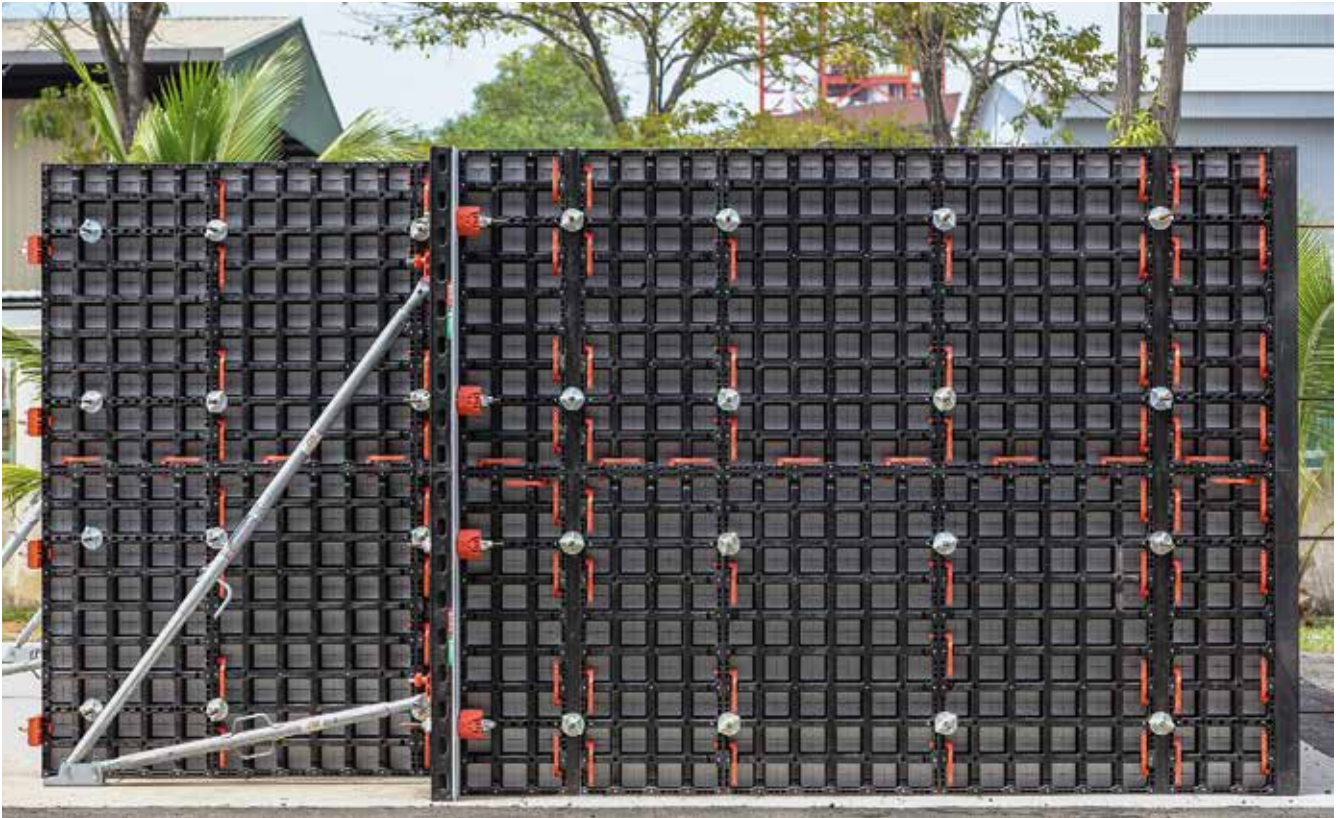
Die Investitionskosten sind folglich deutlich geringer als bei der Nutzung von drei unterschiedlichen Systemen.

Dieses Konzept unterstützt auch das Nachhaltigkeitsprinzip: Weniger Transporte und deutlich geringere Transportgewichte sorgen für einen geringeren Energiebedarf für Ihre Logistik.

* Die Beispielrechnung bezieht sich auf die DUO Systembauteile (inklusive Ankertechnik, Richt- und Deckenstützen, Konsolen und Seitenschutz; exkl. Holzbohlen und Bretter).



- Universell einsetzbare DUO Systembauteile für Wand, Säule und Decke
- DUO Systembauteile Wand
- DUO Systembauteile Säule
- DUO Systembauteile Decke



DUO ist für eine Raumhöhe von 2,70 m optimiert. Dazu können Sie zwei Standardpaneele aufeinander aufstocken. In Verbindung mit der Möglichkeit des liegenden Aufstockens sowie der verfügbaren Paneele mit 60 cm Höhe ergeben sich vielfältige Optionen.



Mit DUO Multipaneele können Sie quadratische und rechteckige Säulen von 15 cm x 15 cm bis 55 cm x 55 cm im 5 cm-Raster herstellen.



Im Garten- und Landschaftsbau eignet sich DUO hervorragend für die Herstellung von Stützmauern und ähnlichen Bauteilen.



DUO ist optimiert für Decken mit bis zu 30 cm Stärke. Der universelle Stützkopf DFH passt auf alle handelsüblichen Stahlrohrstützen.

Geringe Anzahl unterschiedlicher Bauteile

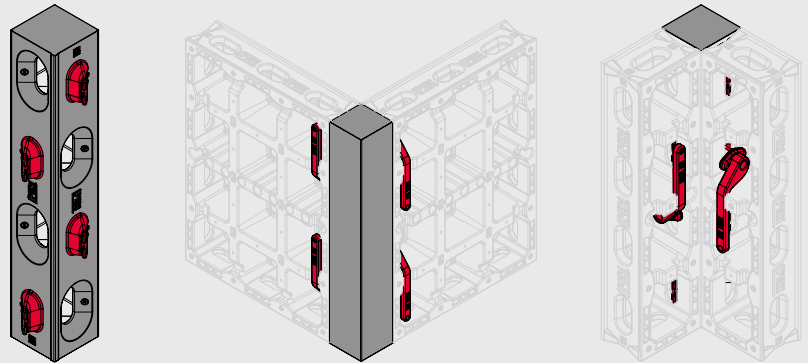
Auch alle Zubehörteile, wie Verbinder und Eckpfosten, sind so konstruiert, dass sie möglichst vielseitig einsetzbar sind. Neben der Anzahl vor Ort benötigter Systembauteile reduziert sich auch die Planung und die Materialanforderung auf Ihrer Baustelle. So benötigen Sie weniger Lagerflächen und können Ihre Transportkosten deutlich verringern.

Zusätzlich minimiert sich der Aufwand für die Einarbeitung des Baustellen-teams. Die Mitarbeiter arbeiten aufgrund der immer gleichen Montagelogik effizienter.



DUO Eckpfosten

Den DUO Eckpfosten können Sie individuell für verschiedene Anwendungen einsetzen. Sie können ihn für rechtwinklige Außen- und Innenecken und folglich auch für alle notwendigen Wandversätze einsetzen. Beispielsweise können Sie den Eckpfosten beim Schalen von Decken zur Ausführung von Unterzügen im System nutzen. Er ist dank seiner Maße von 10 cm x 10 cm sehr kompakt.



Mit dem DUO Verbinder können Sie Eckpfosten einfach miteinander verbinden und beispielsweise Außen- und Innenecken realisieren.



Einfach, schnell und leise aufzubauen

Schnelles Arbeiten dank einfacher Schalungsregeln sowie leiser Anwendung ohne Hammer

Bei DUO steht die einfache Anwendung des Systems im Fokus. Die geringe Anzahl verschiedener Systembauteile erlaubt Ihnen eine einfache und schnelle Montage, die nur wenigen Schalungsregeln folgt.

Die oftmals gleichen Systembauteile sind einfach einzusetzen. Daher ist auch die Montage leicht verständlich. Sie benötigen dafür lediglich eine geringe Anzahl zusätzlicher Werkzeuge. Dies beschleunigt den Einschalprozess und sorgt für eine hohe Produktivität. So reduziert sich auch der Schulungsaufwand für das Baustellenteam.



Effiziente Montage dank DUO Verbinder

Der DUO Verbinder ist ein einfach bedienbares Universalwerkzeug mit nur einer einzigen Möglichkeit des Einbaus. Er ermöglicht einen effizienten und geräuscharmen Schalvorgang ohne Hammer.

Der DUO Verbinder ist sehr flexibel einsetzbar: Er ermöglicht die Verbindung von DUO Paneelen untereinander, Eckpfosten und Paneelen sowie die Verbindung mit Wanddickenausgleichen und Passplattenauflagen. Zusätzlich können Sie ihn an Normalstößen, Ecken, Wandabgängen und -versätzen, bei Längenausgleichen, bei Säulen und

Wandscheiben sowie bei der DUO Stapelung verwenden.

Die Montage ohne Hammer erhöht die Sicherheit auf Ihrer Baustelle. Besonders bei innerstädtischen Projekten profitieren Sie auch vom geräuscharmen Arbeiten ohne Hammer.



Der DUO Verbinder wird einfach durch die länglichen Rahmenöffnungen geführt und mittels einer 90° Drehung fixiert. Diese Ver-



bindung ermöglicht es Ihnen, die Paneele planben auszurichten. Nach dem Einbau schließen die Verbinder bündig mit dem Paneel ab. So können

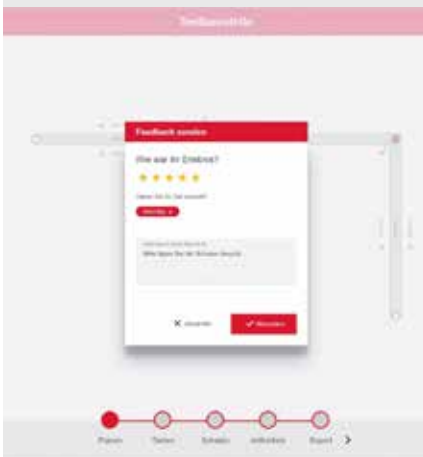


Sie auch größere, vormontierte Einheiten sehr flach stapeln.

Grundrisse schnell und einfach per App planen

„QuickSolve“ sind verschiedene Planungstools von PERI, die den Baustellenalltag vereinfachen – darunter auch der webbasierte „DUO Planner“. Mit der Applikation können Sie Grundrisse schnell und ohne eine komplexe Software planen, schalen und takten.

Egal, ob im Büro oder auf der Baustelle: Der DUO Planner steht Ihnen an 365 Tagen im Jahr zur Verfügung. Der unkomplizierte Zugriff erfolgt webbasiert und ist ohne Installation von überall aus möglich.



PERI optimiert das Planungstool agil und basierend auf den individuellen Nutzerrückmeldungen kontinuierlich, sodass zukünftig weitere Funktionen verfügbar sein werden. Sie können Ihr Feedback direkt über die Applikation an PERI senden.

Das Tool ist intuitiv bedienbar und selbsterklärend: Im ersten Schritt legen Sie ein neues Projekt mit den gewünschten Wandhöhen und -dicken an. Anschließend geben Sie den zu schalenden Grundriss ein und legen die Takte fest. Darauf aufbauend erstellt die Applikation automatisch eine pas-

sende Schalungslösung. Die einfach zu lesenden Pläne sowie Stücklisten für die Materialdisposition im PDF-Format können Sie daraufhin ausdrucken oder per E-Mail versenden. Einfache Grundrisse sind so in wenigen Minuten geplant.

Ohne Kran montierbar

Hohe Produktivität und ergonomisches Handling durch geringes Gewicht

Die Verwendung des neuartigen Werkstoffes Polymer sorgt für besonders geringe Bauteilgewichte. Das macht das Handling einerseits sehr leicht und ermöglicht zudem Arbeiten dort, wo kein Kran eingesetzt werden kann, beispielsweise bei Sanierungen.

Die leichten DUO Paneele sorgen für kraftsparendes und ergonomisches Arbeiten. So wiegen alle Systembauteile weniger als 25 kg und sind daher besonders leicht und handlich.

Die DUO ist damit eine echte Handschalung und lässt sich ohne Kran montieren. Das Schalen mit DUO ist folglich weniger kräftezehrend und nicht ermüdend. Das steigert die Produktivität und erhöht die Sicherheit.



Die DUO hat ergonomische Öffnungen in den Rahmenelementen für den Einbau der Paneelverbinder. Diese Öffnungen dienen gleichzeitig als Griffleisten zum Tragen der Elemente auf der Baustelle. Sie sorgen für ein gutes Handling und erhöhen die Ergonomie.

Geringes Gewicht der Kernbauteile

Die DUO Kernbauteile überzeugen durch ihr geringes Gewicht. Die Paneele sind in zwei verschiedenen Höhen, 135 cm sowie 60 cm, und sechs verschiedenen Paneelbreiten im 15 cm-Raster, von 15 cm bis 90 cm, verfügbar. Dabei wiegt das schwerste Paneel 24,90 kg und das leichteste lediglich 2,43 kg.



| DUO Paneel | Gewicht |
|------------------------------|----------|
| Paneel DP 135 x 90 | 24,90 kg |
| Mehrzweckpaneel DMP 135 x 75 | 22,90 kg |
| Paneel DP 135 x 30 | 9,37 kg |
| Paneel DP 60 x 15 | 2,43 kg |

Sie können die DUO alternativ auch per Kran umsetzen – dazu benötigen Sie eine entsprechende Kranöse.

Die DUO Kranöse hat eine maximale Tragfähigkeit von 200 kg. Dank der geringen Gewichte der DUO Systembauteile ist die notwendige Kranhublast im Vergleich zu herkömmlichen Rahmenschalungen deutlich geringer. So sparen Sie sowohl Kosten als auch Energie.



Zusätzliche Systemvorteile

Einfache Instandhaltung sowie platzsparende Lagerung und Transport

Bei der DUO profitieren Sie von einer einfachen und kosteneffizienten Instandhaltung der Schalung. Dank des DUO Reparaturkoffers können Sie kleinere Beschädigungen der Schalhaut noch vor Ort reparieren. Bei Bedarf lässt sich auch die gesamte Schalhaut schnell und einfach wechseln.

Die DUO Systembauteile und die Schalhaut aus Technopolymer sind sehr langlebig. Durch eine sachgerechte Verwendung und Instandhaltung lässt sich die Lebensdauer der Komponenten verlängern.



Die regelmäßige Reinigung der DUO Schalhaut sorgt für gute Betonierergebnisse und eine lange Nutzungsdauer.

Beim Betoniervorgang findet keinerlei Reaktion der DUO mit dem Beton statt. So reduziert sich Ihr benötigter Reinigungsaufwand auf ein Minimum. Dennoch ist es empfehlenswert, das Trennmittel PERI Plasto Clean zu verwenden, um die Betonanhaftungen mit dem DUO Reinigungsspachtel nach dem Einsatz zu entfernen.

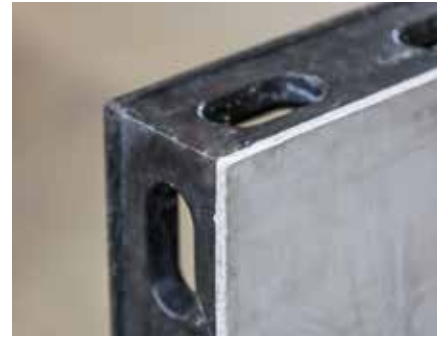
Die Verunreinigungen der Oberfläche lösen sich am besten von der Oberfläche, wenn die Reinigung direkt nach dem Ausschalen erfolgt. So minimieren Sie den dafür benötigten Zeitaufwand.



Mithilfe des Trennmittelsprühgerätes können Sie das Trennmittel PERI Plasto Clean einfach auftragen.

Hohe Lebensdauer

Beim Einsatz von Technopolymeren für Schalungsanwendungen profitieren Sie verglichen mit Holzlösungen von der hohen Lebensdauer des Materials.



Das hier abgebildete DUO Paneel absolvierte bereits mehr als 130 Einsätze in mehr als fünf Jahren und ist immer noch voll funktionsfähig.

Reparatur kleinerer Schäden

Beschädigungen der Schalhaut gehören auf der Baustelle zum Alltag. Dank des DUO Reparaturkoffers können Sie Riefen, Kratzer und Löcher bis zu einem Durchmesser von etwa 20 mm schnell und kosteneffizient direkt vor Ort reparieren. So können Sie bei kleineren Schäden auf einen kompletten Austausch der Schalhaut verzichten.



Bei Bedarf können Sie dank des DUO Reparaturkoffers Schalhaut-Beschädigungen direkt auf der Baustelle beheben.



Der Reinigungsspachtel vereinfacht das Reinigen nach dem Ausschalen. Sie können damit Betonreste einfach und schnell entfernen.



Besonders clever: Sie können den Reinigungsspachtel ebenfalls zum Festdrehen der Mutterplatte nutzen.



Da der Beton kaum anhaftet, lösen sich die Paneele beim Ausschalen einfach vom Beton. Das Ergebnis sind gute Oberflächen.

Zusätzliche Systemvorteile

Einfache Instandhaltung sowie platzsparende Lagerung und Transport

Einfacher Schalhautwechsel

Bei DUO gestaltet sich der Schalhautwechsel besonders effizient: Die Schalhaut kann einfach und schnell mit einigen Schrauben von Hand montiert werden – auch auf der Baustelle.

Gebrauchsüblicher Verschleiß der Schalhaut führt zu schlechteren Betonoberflächen. Daher ist bei jeder Rahmenschalung der regelmäßige Austausch der Schalhaut notwendig. Die DUO ermöglicht Ihnen einen raschen Wechsel ohne spezielle Werkzeuge oder Kenntnisse.



1. Lösen der Schrauben



2. Entfernen der beschädigten Schalhaut



3. Bereitlegen der neuen Schalhaut



4. Festschrauben der neuen Schalhaut

Platzsparende Lagerung und Transport mit DUO Stapelringe

Die Stapelringe DUO ist eine durchdachte Lösung zum Stapeln von DUO Paneelen. Die DUO Elemente lassen sich kompakt und raumsparend stapeln, lagern und transportieren.

Auch auf der Baustelle können Sie Paneele dank der Stapelringe schnell und ohne zusätzliche Hilfsmittel bewegen. So können Sie die Stapel entweder per Kran versetzen oder auch an der Unterseite der Stapelringe Räder einstecken. Zum sicheren Transport und Schutz der Elemente wird das oberste Element mit mindestens einem DUO Verbinder befestigt.



Übersichtliche Zubehöraufbewahrung

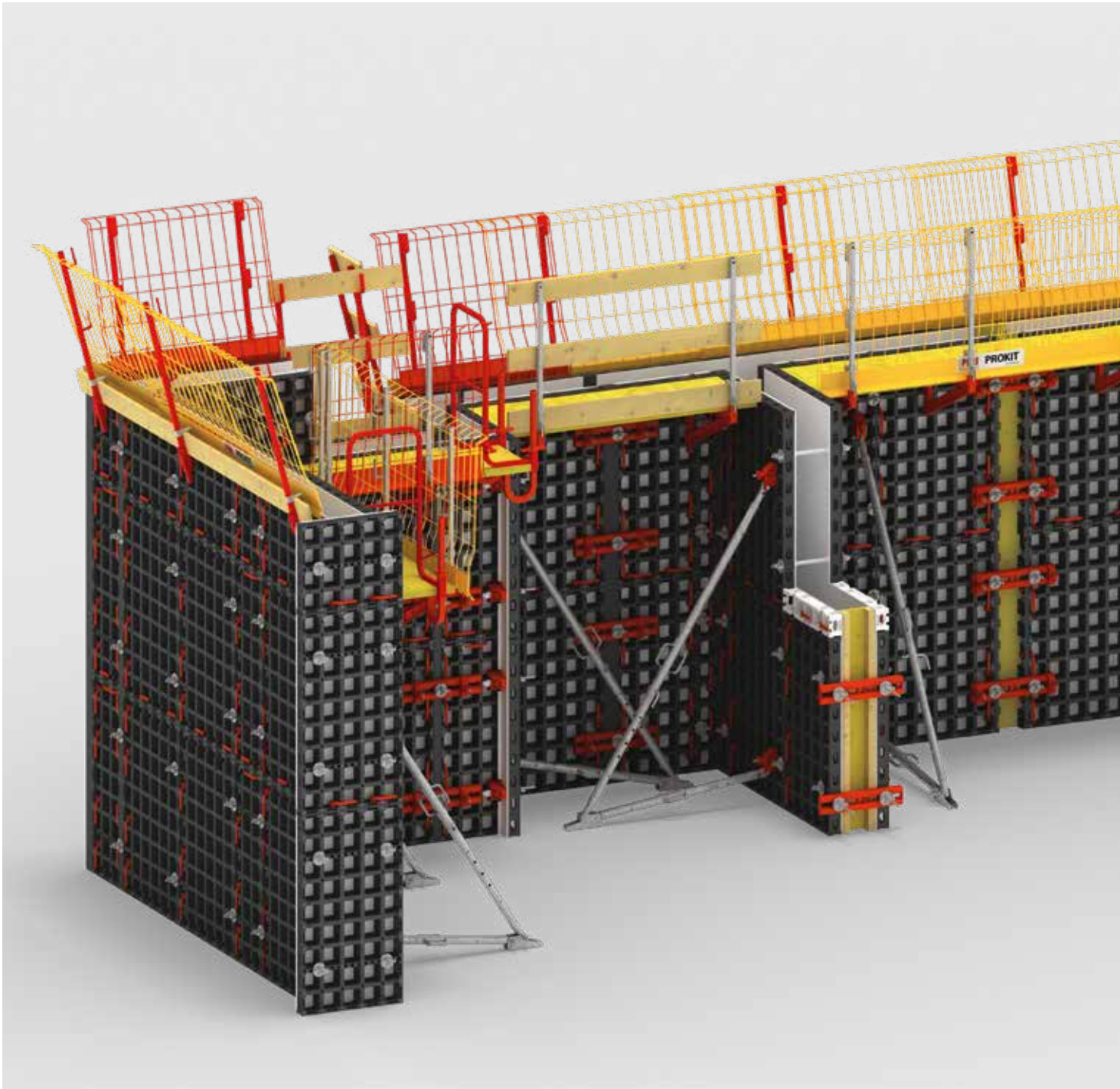
Die leichte und robuste Zubehörtasche DUO sorgt für sauberes und übersichtliches Aufbewahren aller kleinen DUO Zubehörteile auf der Baustelle.

So können beispielsweise Verbinder und Eckverbinder sicher an einer Stelle gelagert werden.



DUO als Wand-, Säulen- und Fundamentschalung

Standardanwendungen für vertikale Einsätze



Die nachfolgenden Seiten beschreiben Standardanwendungen beim Schalen von Wänden, Fundamenten, Säulen und Wandscheiben. Die Erklärungen zeigen wichtige Grundprinzipien, haben jedoch keinen Anspruch auf Vollständigkeit. Sämtliche Detailsausführungen sowie eventuell länderspezifische Angaben sind in der Aufbau- und Verwendungsanleitung zu finden. Außerdem sind die zugehörigen Betriebsanleitungen zu beachten.



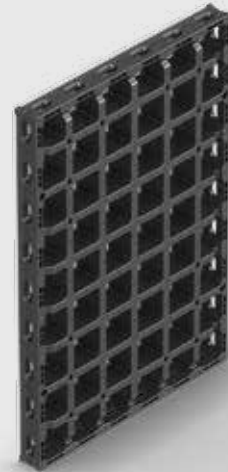
Beim Einsatz als Wandschalung ist die DUO für Wandstärken von 15 cm bis 40 cm optimiert. Dank Ausgleichselementen können Sie die Stärken in 1 cm Schritten anpassen. Säulen können Sie mit Querschnitten von 15 cm bis 55 cm im 5 cm-Raster schalen. Dank der handlichen Einzelteile eignet sich DUO auch bestens zur Herstellung von Fundamenten.

Herstellung von Ecken zwischen 75 und 165 Grad, Wandabgängen und -anschlüssen

Verbinden der Elemente

Für den Großteil der Elementverbindungen können Sie den DUO Verbinder flexibel einsetzen.

Die Montage der Verbindungen ist einfach: Der DUO Verbinder wird durch die länglichen Rahmenöffnungen der Paneele geführt und mittels einer 90° Drehung fixiert. Dank seines Gewichts von 160 Gramm ist er sehr leicht und handlich.



Schalen von Ecken, Wandabgängen und -anschlüsse

Mithilfe des DUO Eckpfostens können Sie rechteckige Ecken sowie Wandabgänge und -anschlüsse von 15 cm bis 40 cm im 1 cm-Raster schalen. Bei Bedarf können Sie dazu Wanddickenausgleiche einfügen.

Für die Standardverbindung sind in der Regel jeweils drei Verbinder an der längeren Paneeelseite und zwei Verbinder an der kürzeren Paneeelseite zu platzieren.



Einsatz des LIWA Adapters beim Schalen von Wänden

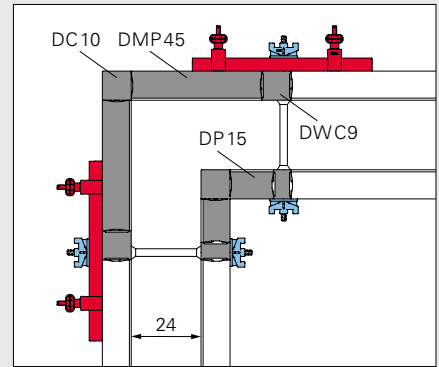
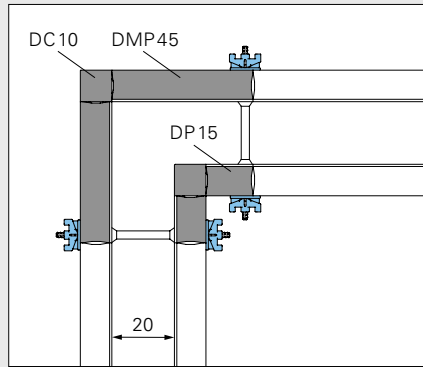
Der LIWA Adapter DUO ermöglicht Ihnen zusammen mit der LIWA Gelenkecke, Wände mit Winkeln von 75° bis 165° zu schalen.

Der LIWA Adapter besteht aus zwei Bauteilen: Der Gelenkecke LIWA 150 sowie dem Ausgleichsschloss LIWA. Dank des Adapters können Sie DUO Paneele einfach und schnell miteinander verbinden. Der Bügel des Adapters umgreift das Rahmenprofil

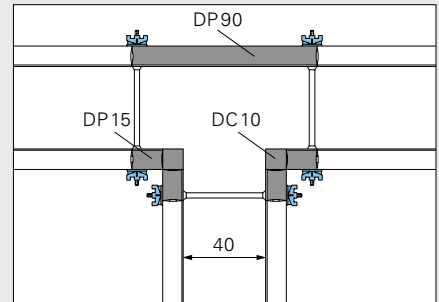
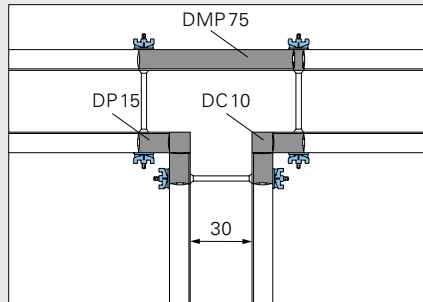
des DUO Paneels und schützt den DUO Rahmen somit vor Beschädigungen. Dies ermöglicht eine optimale, dicht schließende Verbindung.



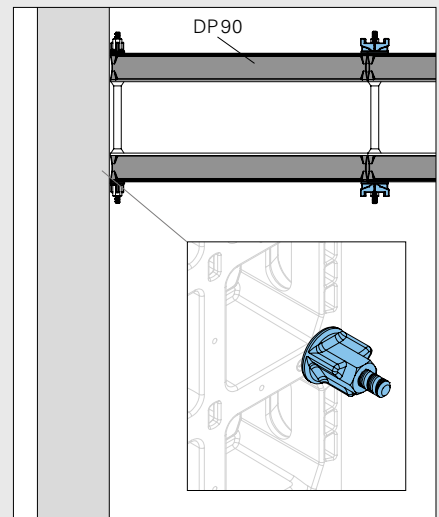
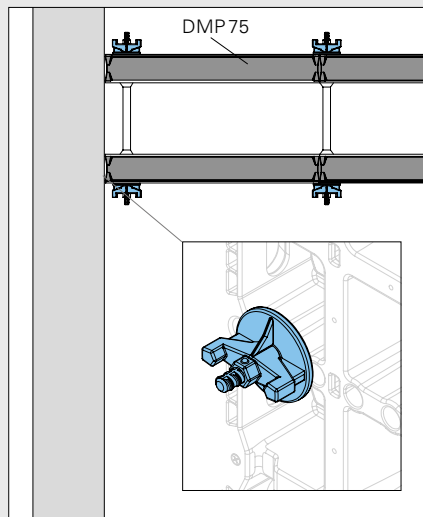
Rechtwinklige Ecken können Sie stufenlos ausführen. Falls Wanddickenausgleiche notwendig sind, werden diese zwischen dem letzten Wandpaneel und dem Eckpaneel eingebaut.



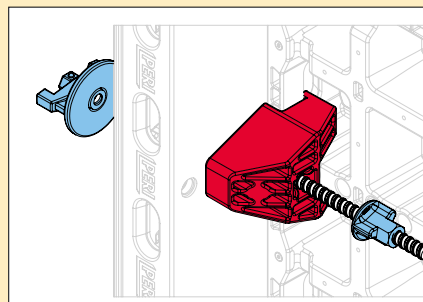
Auch bei Wandabgängen für Wandstärken von 15 cm bis 40 cm ist ein stufenloses Schalen möglich. Wanddickenausgleiche sind mit Breiten von 5 cm bis 10 cm verfügbar und werden je nach Bedarf eingesetzt.



Stumpfe Wandabschlüsse können Sie mit einem DUO Mehrzweckpaneel und dem Standardanker mit Mutterplatte ausführen. Alternativ können Sie ein Standardpaneel mit der Nockenmutter verwenden.



Für die Ausführung von Außenecken können Sie alternativ ein DUO Mehrzweckpaneel und DUO Eckverbinder verwenden.



Anpassen der Länge der Wandschalung an die Gebäudegeometrie

Schalen von Längenausgleichen bis zu 25 cm

Die DUO Paneele sind in Breiten von 15 cm bis 90 cm verfügbar. Somit können Sie Ihre Gebäudegeometrie flexibel gestalten und Längenausgleiche von bis zu 25 cm realisieren.

Längenausgleiche können Sie flexibel mit Kanthölzern oder DUO Wanddickenausgleichen füllen und damit Ausgleiche von bis zu 10 cm einschalen. Für Restmaße bis zu 25 cm ist eine Passplattenaufgabe verfügbar, die je nach Länge zusätzliche Riegel benötigt.

Die Montage ist einfach: Pashölzer werden mit Verbindungsankern zwischen zwei Paneelen montiert und Systemausgleiche mit DUO Verbindern fixiert.



Einfache Ausrichtung von Paneelen

Zur genaueren Aussteifung und Ausrichtung der DUO Paneele bietet der DUO Kantholzanschluss zusätzliche Unterstützung.

Dazu können Sie ein oder zwei Kanthölzer mit den Maßen 4 cm x 9 cm oder zwei Metallprofile der Größe 50 mm x 50 mm einsetzen.

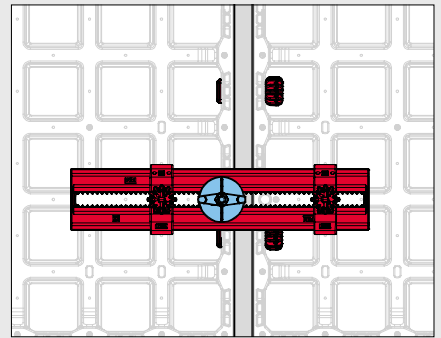
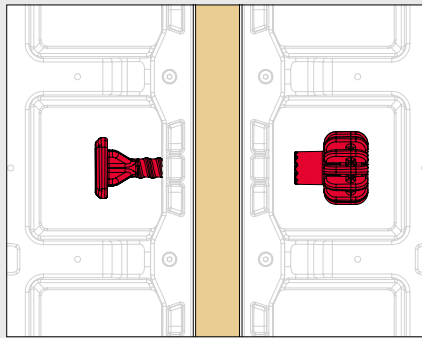
Sie können dafür also Material verwenden, das bereits auf Ihrer Baustelle vorhanden ist.

Der Abstand zwischen zwei Profilen ermöglicht die Montage eines Spannstabes sowie einer Muttergelenkplatte. Das beschleunigt den Schalvorgang und erhöht die Wirtschaftlichkeit.

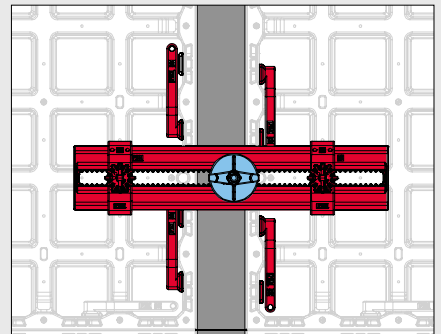
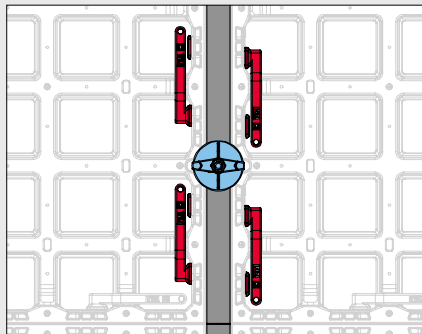


Längenausgleiche bis zu 5 cm

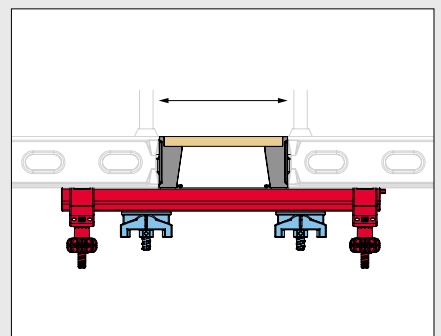
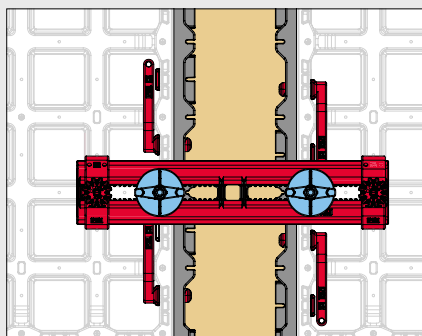
Für Längenausgleiche bis zu 5 cm können Sie ein auf Ihr benötigtes Maß zugeschnittenes Kantholz mit Verbindungsankern zwischen den Paneelen fixieren. Die Verwendung von Ausgleichsriegeln ermöglicht es, diese Verbindung zu stabilisieren.

**Längenausgleiche von 5 cm bis 10 cm**

Für Längenausgleiche von 5 cm bis 10 cm nutzen Sie Wanddickenausgleiche, die im 1 cm-Raster verfügbar sind. Sie können die Ausgleiche mit DUO Verbindern am Paneel fixieren. Ab einer Ausgleichsbreite von 8 cm benötigen Sie zusätzliche Riegel, um eine planebene Verbindung zu erreichen.

**Längenausgleiche bis 25 cm**

Dank Passplattenauflagen können Sie Längenausgleiche bis 25 cm realisieren. Der Passbereich wird dazu mit einer maßgenau zugeschnittenen Passplatte geschlossen. Zur Aussteifung setzen Sie anschließend Riegel ein.



Höhenanpassungen der Wandschalung, Aufbau von Richtstützen

Ausführung von Aufstockungen

Die DUO Elemente können Sie variabel aufstocken, um Ihre gewünschte Geschosshöhe zu realisieren.

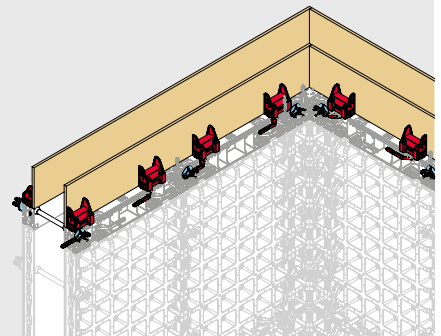
Die Aufstockeinheiten werden in der Regel liegend vormontiert. Dabei weist die Schalhaut in Richtung Boden. Die DUO ist optimiert für eine Wandhöhe von 2,70 m, in dem 2 Standardpaneele mit je 1,35 m Höhe übereinander positioniert werden.

Sie erreichen eine maximale Flexibilität, da Sie die Paneele sowohl horizontal als auch vertikal aufstocken können. Für Aufstockhöhen ab 4,05 m ist es erforderlich, an den horizontalen Stößen Ausgleichsriegel zur Versteifung zu montieren.

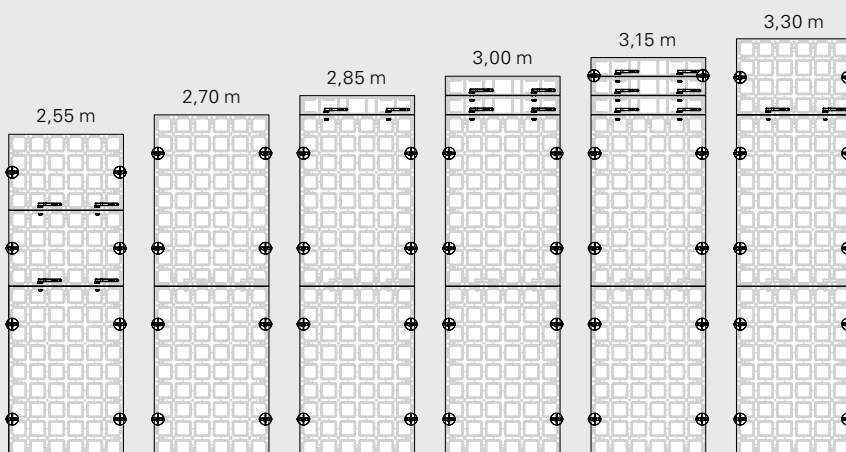
Bezüglich der maximalen Aufstockhöhe sind die jeweiligen länderspezifischen Regelungen zu beachten und außerdem muss das Gewicht der vormontierten Einheiten berücksichtigt werden, das z. B. durch das von Hand tragbare Gewicht begrenzt ist.



Beliebige Kombinationen der Standardpaneele mit 1,35 m und 0,60 m Höhe bieten Ihnen vielfältige Möglichkeiten für die Höhenanpassung der Wandschalung.



Für maßgenaue Aufstockungen bis zu 30 cm Höhe können Sie alternativ Aufstockungsanschlüsse mit Passplatten montieren. Diese Aufstockungsanschlüsse lassen sich auf jedem beliebigen Panel platzieren.

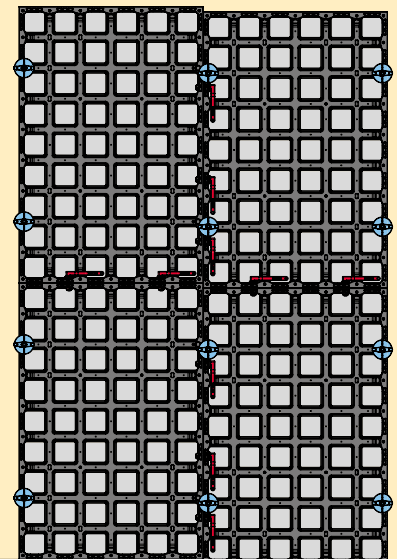


Durch die Kombination von Paneelen mit 135 cm sowie 60 cm Höhe erreichen Sie Wandhöhen von 2,55 m, 2,70 m sowie 3,30 m. Die maximale Flexibilität in der Höhenanpassung erreichen Sie, wenn Sie zum Aufstocken zusätzlich 15 cm messende Füllerpaneele einsetzen.

Der Praxistipp: Höhenversätze einfach ausgleichen

Die Verbindertasche im Paneel bietet einen Spielraum von etwa 2,5 cm. So können Sie die Elemente bei kleineren Unebenheiten, bei geneigtem Gelände oder auch bei Höhenversätzen einfach montieren.

Zur Anpassung an Geländesprünge können Sie die Elemente auch um jeweils 15 cm versetzt anordnen. Dies ermöglicht unterschiedliche Höhenversätze im 15 cm-Raster, beginnend bei 12,5 cm bis 17,5 cm.



Sicheres Arbeiten in allen Situationen

Ausführung von Arbeits- und Betonierbühnen

Die DUO erfüllt die neuesten Sicherheitsstandards auf Ihrer Baustelle. Arbeits- und Betoniergerüste sorgen für sicheres Arbeiten an der Schalung. Sie bestehen aus DUO Gerüstkonsole, Geländerpfostenhalter, Belagbohlen und Rückenschutzblechern.

Die Montage erfolgt schnell und einfach: Zunächst wird der Pfosten in die Gerüstkonsole eingesteckt. Danach hängen Sie die Konsole in eine beliebige Verbindertasche der Paneele ein. Durch das Einlegen der 5 cm dicken Belagbohlen und Rückenschutzblechern und dem Fixieren durch Nägel oder Schrauben ist die Arbeitsbühne komplett. Der DUO Frontpfostenhalter sowie der PERI Geländerpfosten dienen als Gegengeländer an der gegenüberliegenden Seite.



Der DUO Frontpfostenhalter

Sicherheit an der Gegenseite der Schalung bietet ein Geländer aus zwei Systembauteilen und Rückenschutzblechern.

Dank des handlichen DUO Frontpfostenhalters wird für die Montage des Gegengeländers nur ein Bauteil benötigt. Der Frontpfostenhalter wird zunächst in die Verbindertasche am Paneel eingehängt. Im Anschluss können Sie den Geländerpfosten einfach einstecken. Der Frontpfostenhalter ist universell einsetzbar und mit allen PERI Geländerpfosten kompatibel.



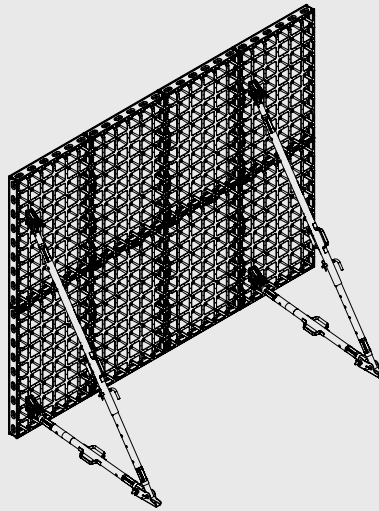
DUO Frontpfostenhalter



Montage von Richtstützen

Die Montage von Richtstützen und Auslegern ermöglicht Ihnen das genaue Ausrichten der Schalung.

Zusätzlich erhöht sich dadurch abhängig von Ihrer individuellen Wandhöhe die Standsicherheit der Schalung gegen Windlasten.

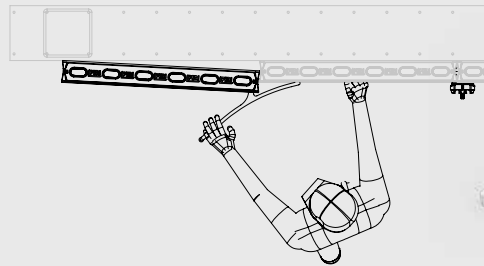


Für die Montage der Richtstützen und Ausleger am Paneel nutzen Sie den Richtstützenanschluss. Die Fußplatte verbindet die Richtstütze mit dem Ausleger.

Multifunktionales Ausschalen ohne Beschädigungen

Der DUO Ausschalheber sorgt für einfaches und multifunktionales Ausschalen der DUO Paneele ohne Beschädigungen.

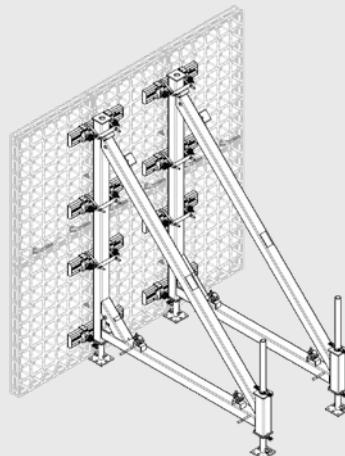
Neben horizontalem und vertikalem Ausschalen ermöglicht der Ausschalheber auch das stirnseitige Ausschalen von der Betonfläche aus. Der Ausschalheber ist mit 1,15 kg besonders leicht zu handhaben.



Einhäuptiges Ausschalen von Wänden

Die Hakenbride SB DUO ermöglicht einhäuptiges Schalen von Wänden.

Die systembasierte Lösung sorgt für eine sichere Verbindung zwischen den PERI Stützböcken und dem DUO Ausgleichsriegel an den Paneelen.



Herstellung von Wandabschlüssen

Stirnabschalungen

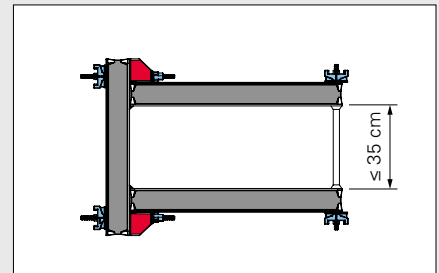
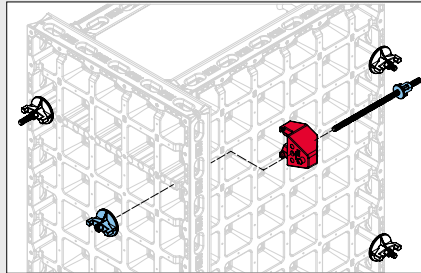
DUO bietet Ihnen verschiedenste Varianten zur Ausführung einer Stirnabschalung. Neben Standard-Systembauteilen ist es möglich, auch individuelle Passplatten einzusetzen.

Je nachdem, ob Sie sich für den Einsatz von Mehrzweck- oder Standard-Paneelen am Ende einer Wand entscheiden, stehen Ihnen verschiedene Lösungsmöglichkeiten zur Befestigung und zur Ausführung der Stirnabschalung zur Verfügung. Für die Befestigung der Abschalung nutzen Sie in der Regel Ausgleichsriegel.



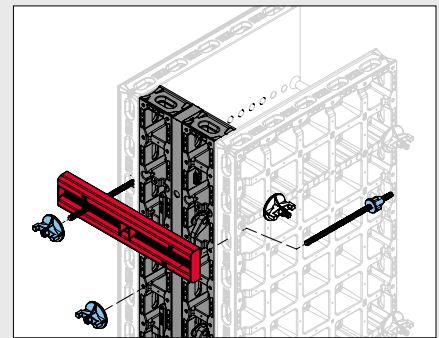
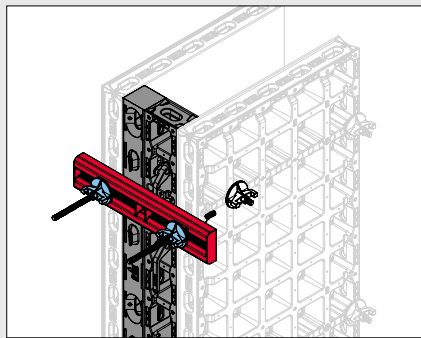
Stirnabschalung bis zu 35 cm Wandstärke mit Systembauteilen

Wenn Sie Standardpaneele für die Stell- und Schließschalung der Wand nutzen, können Sie ein Mehrzweckpaneel an der Stirnseite montieren. Das Mehrzweckpaneel wird dabei rechtwinklig mittels Eckverbindern mit den Standardpaneelen verbunden. Passende Dreikantleisten sorgen für sauber gebrochene Kanten mit 15 mm Kantenlänge.



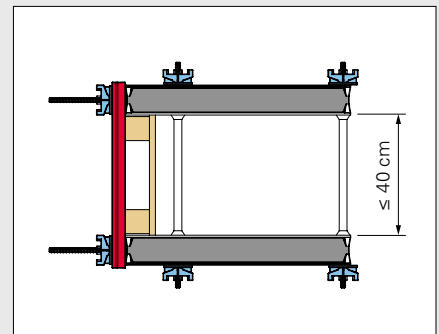
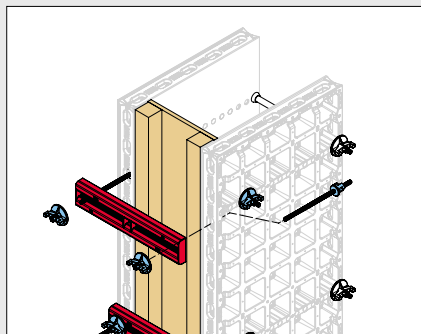
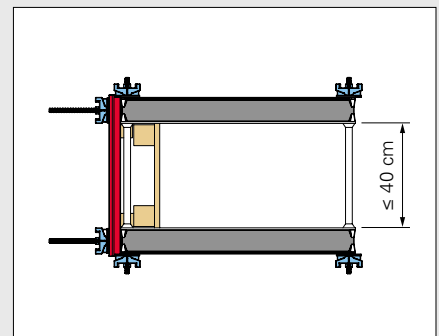
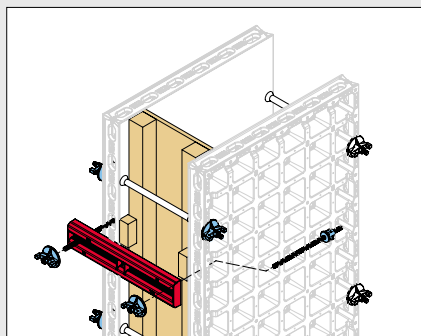
Stirnabschalung bis zu 40 cm Wandstärke mit Systembauteilen

Setzen Sie Mehrzweckpaneele als Stell- und Schließschalung ein, können Sie die Stirnseite mit einer beliebigen Kombination aus schmalen Paneelen, Eckpfosten oder auch Wanddickenausgleichschalen. Die notwendigen Ausgleichsriegel können Sie mit den Eckverbindungsankern an den letzten Mehrzweckelementen befestigen.



Stirnabschalungen bis zu 40 cm Wandstärke mit Passplatten

Alternativ können Sie an der Stirnseite Kanhölzer und Passplatten einsetzen und diese mit Ausgleichsriegeln fixieren. Bilden Mehrzweckelemente die Stell- und Schließschalung der Wand, können Sie den Spann Stahl hinter der Stirnabschalung einbauen. Für die Lastübertragung auf die Riegel werden Abstandhalter aus Holz eingebaut.



Herstellung von Säulen und Wandscheiben

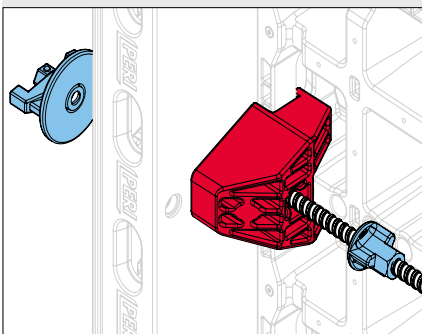
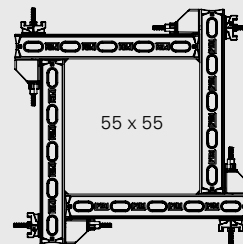
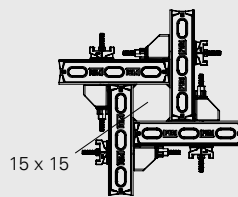
Schalen von Säulen

Mit der DUO können Sie rechteckige und quadratische Säulen mit einer Kantenlänge von 15 cm bis 55 cm im 5 cm-Raster ohne Anker schalen.

Dafür montieren Sie die Mehrzweckpaneele einfach und schnell mit Eckverbindern. Beim Einsatz der 45 cm breiten Mehrzweckpaneele können Sie eine maximale Kantenlänge von 25 cm, bei einer Breite von 75 cm von bis zu 55 cm der Säule realisieren.

Die Montage von Arbeits- und Betoniergerüsten für Säulen erfolgt nach der gleichen Systematik wie bei der Wandschalung: Sie können dafür Gerüstkonsolen und Geländerpfosten sowie Belagbohlen und Rücken-schutzbretter nutzen.

Mithilfe eines Krans können Sie die Säulenschalung in zwei Einheiten umsetzen.



Der Eckverbinder und der Eckverbindungsanker erlauben es, zwei Mehrzweckpaneele im 5 cm-Raster im rechten Winkel zu verbinden.



Für die Montage können Sie den DUO Eckverbinder unkompliziert über eine Strebe des Paneels schieben...



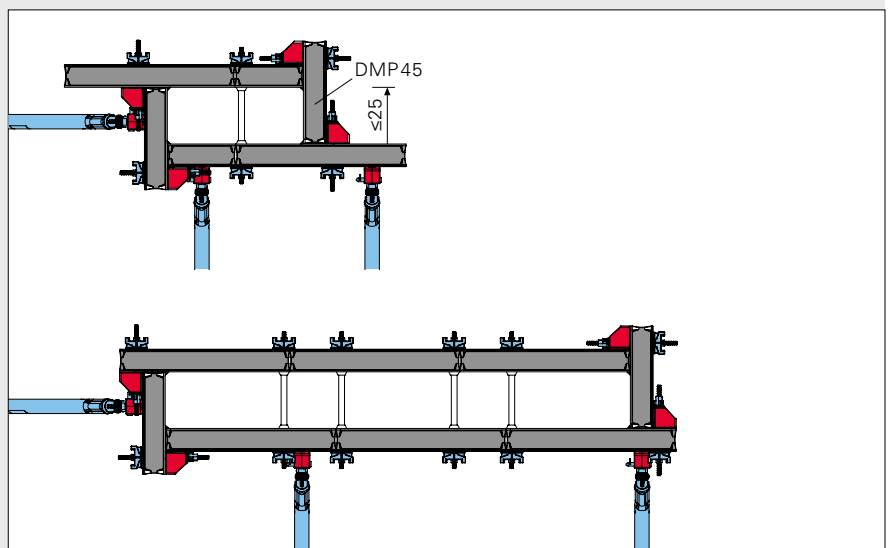
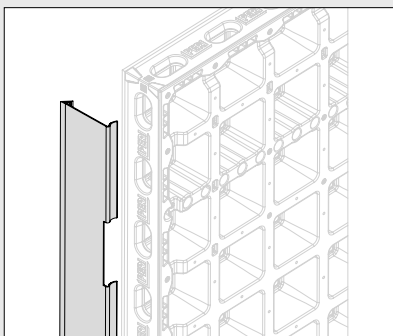
...und anschließend mit dem Eckverbindungsanker DUO durch das Ankerloch im Mehrzweckpaneel fest verschrauben.

Schalen von Wandscheiben

Statisch gesehen ist eine Wandscheibe ein flächiges Tragwerk, das hauptsächlich durch Kräfte parallel zur Wandebene beansprucht wird. DUO ermöglicht eine standardmäßige Ausführung von Wandscheiben mit 25 cm bis 55 cm Stärke und 60 cm bis 205 cm Länge.

Für die Schalung einer Wandscheibe können Sie DUO Standard- und Mehrzweckpaneele flexibel miteinander kombinieren.

Wandscheiben müssen stets geankert werden, je nach Scheibenlänge sind ein bis vier Anker zu setzen. Entsprechende Ausgleichriegel dienen bei Bedarf zur Sicherstellung einer planebenen Ausrichtung und der notwendigen Aussteifung der Paneele.



Fundamente schalen



Die kleinformatischen DUO Bauteile sind einfach zu handhaben und gestalten das Schalen von Fundamenten besonders effizient. Sie können alle DUO Paneele einsetzen und flexibel miteinander kombinieren.

Beim Einsatz von DUO Standardpaneelen können Sie bei der Herstellung von Fundamenten zwischen zwei Ausführungsmöglichkeiten wählen: Sie können entweder den DUO Lochbandspanner oder Nockenmuttern einsetzen.

Beim Einsatz von liegenden Elementen können Sie die obere Ankerreihe alternativ mit dem Rahmenhalter DUO oberhalb der Schalung befestigen. Das minimiert die Anzahl der Ankerlöcher durch das Fundament.



Schalen von Fundamenten mit dem DUO Lochbandspanner

Bei fehlender unterer Ankerlage in Streifen- und Einzelfundamenten wird der DUO Lochbandspanner mit Lochband eingesetzt.

Der Richtstützenanschluss dient dabei als Halterung für den Lochbandspanner. So können Sie Fundamente im 5 cm-Raster bis 90 cm Höhe maßhaltig schalen – bei minimalem Lohnaufwand.

Die jeweiligen Schalungselemente werden problemlos zusammengespannt und vor dem Ausschalen schnell wieder gelöst. So sparen Sie wertvolle Zeit und minimieren den benötigten Lohnaufwand.



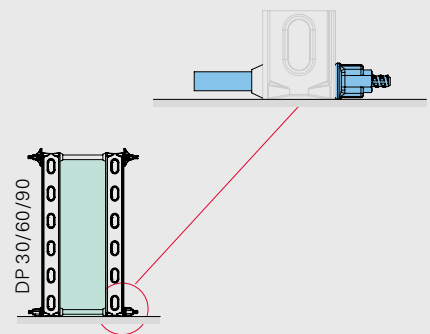
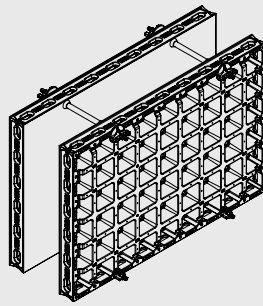
Der DUO Lochbandspanner mit dem DUO Richtstützenanschluss.

Schalen von Fundamenten mit Nockenmuttern

Alternativ können Sie zum Schalen von Fundamenten im unteren Bereich Nockenmuttern verwenden, da sich die Mutterplatte so knapp über Grund nicht einbauen lässt. Abgänge und rechte Winkel können Sie analog zu (höheren) Wänden ausführen.

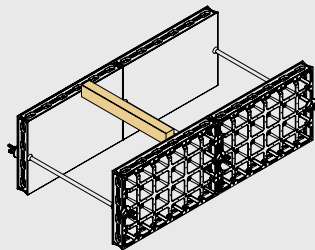
Einsatz mit Mehrzweckpaneelen

Beim Einsatz von Mehrzweckpaneelen werden die Standard-Mutterplatten DW 15 verwendet. Für Fundamente mit Standardpaneelen werden die Nockenmuttern verwendet, da die Mutterplatte direkt über Grund nicht einbaubar ist.



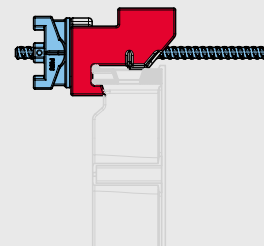
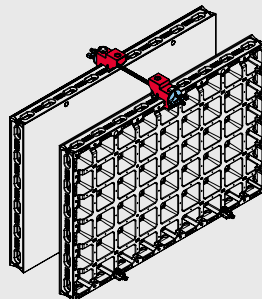
Einsatz mit Paneelen mit 60 cm Höhe

Beim Einsatz der 60 cm hohen Paneele für Fundamente werden die Anker mittig gesetzt. An der Oberkante der Schalung steifen Kanthölzer die Schalung aus, damit diese nicht nach innen kippt.



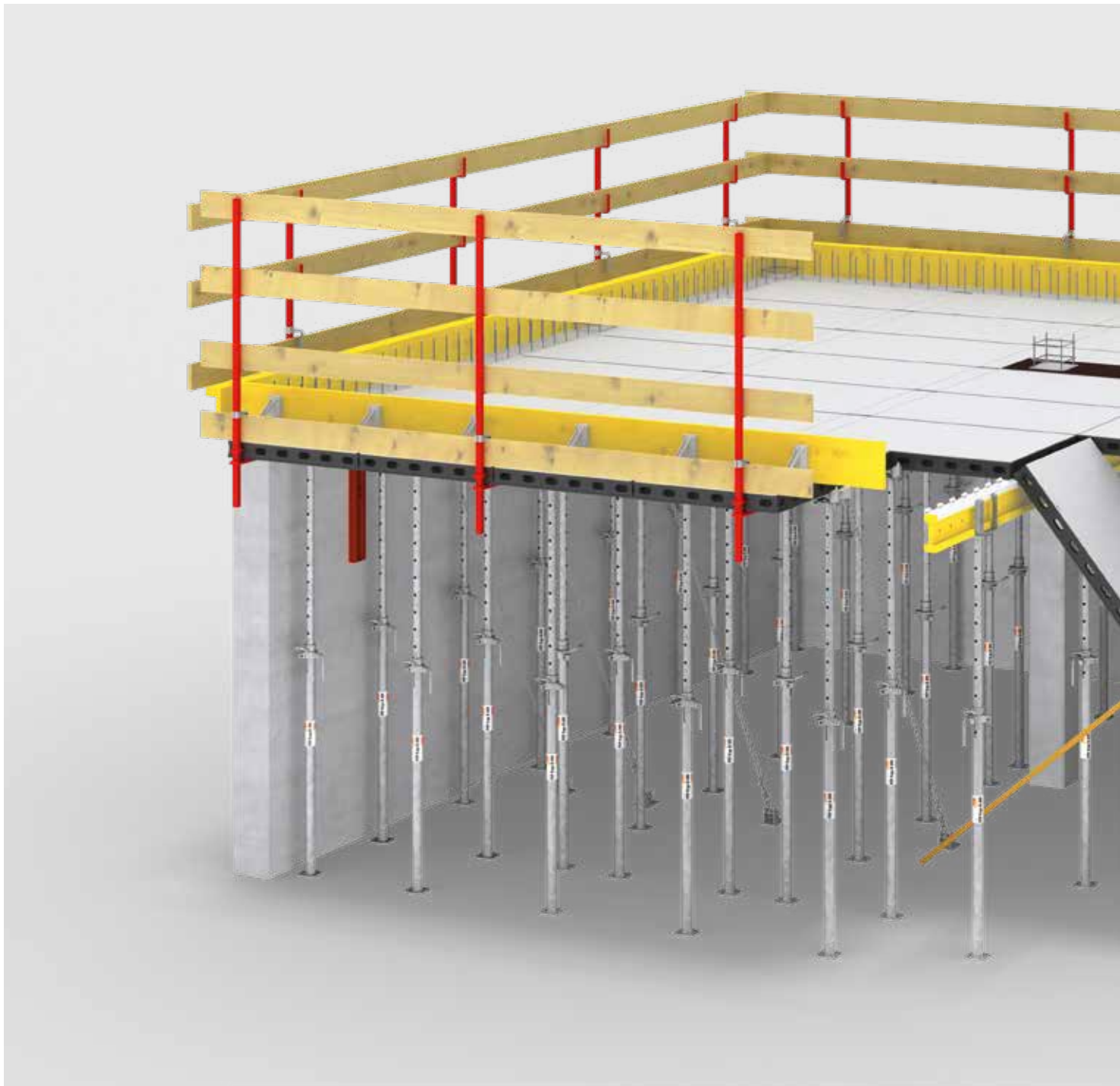
Einsatz mit Rahmenhalter

Durch den Einsatz des Rahmenhalters am oberen Randprofil der Fundamentschalung lassen sich die Anker auch oberhalb der Schalung platzieren. Das reduziert die Ankerlöcher und spart Arbeitsaufwand und Kosten.



DUO als Deckenschalung

Standardanwendungen für den horizontalen Einsatz



Auf den nachfolgenden Seiten werden Standardanwendungen beim Schalen von Decken beschrieben. Die Erklärungen zeigen wichtige Grundprinzipien, haben jedoch keinen Anspruch auf Vollständigkeit. Die Aufbau- und Verwendungsanleitung beschreibt sämtliche Details sowie Ausführungslösungen. Außerdem sind die zugehörigen Betriebsanleitungen zu beachten.



Die DUO-Paneel-Deckenschalung ermöglicht das Schalen von Decken bis 30 cm Stärke. Durch den Einsatz der DUO Trägerzahnleiste gestaltet sich der Schalvorgang besonders wirtschaftlich. Praxisgerechtes Zubehör für Passbereiche und Deckenränder sorgen zudem die Umsetzung von individuellen und vielseitigen Systemlösungen.

Systematisches Einschalen aus gesicherter Position mit wenigen Bauteilen

Einschalen der Decke von der unteren Ebene aus

DUO ermöglicht ein sicheres Einschalen von Decken von unten. Die Deckenpaneele werden aus sicherer Position von der unteren Aufstellfläche in den Kopf eingehängt und mit der Einschalhilfe hochgeschwenkt.

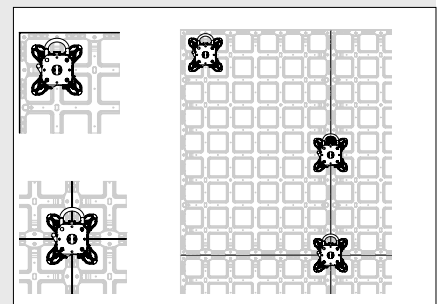
Das minimiert den Arbeits- und Kraftaufwand erheblich und sorgt für eine hohe Sicherheit und Effizienz während des Schalvorgangs. Da die Paneelgröße die Position der Deckenstützen vorgibt, ist zeitaufwendiges Einmessen nicht erforderlich. Dank der simplen Systematik beim Schalen ist selbst ungebühtes Personal schnell mit der Handhabung des Systems vertraut.



Der DUO Stützkopf

Der Standard DUO Stützkopf passt auf alle PERI Stahlrohrdeckenstützen mit Endplatten 120 mm x 120 mm und 5 mm bis 8 mm Stärke.

Die Montage und Demontage erfolgen unkompliziert: Für die Montage können Sie den Stützkopf auf die Endplatte der jeweiligen Stütze schieben, bis der integrierte Sicherungsclip einrastet. Für die Demontage können Sie den Sicherungsclip anheben und den Stützkopf einfach von der Endplatte herunterschieben.



Der Stützkopf DFH greift an unterschiedlichen Positionen sicher in die Paneele: Er wird an jeder Stelle im Paneelefeld, über zwei angrenzende Paneele hinweg und auch im Stoßbereich von vier Paneeelen eingesetzt.

Die DUO Trägerzahnleiste

Der Einsatz der DUO Trägerzahnleiste gestaltet den Schalvorgang von Decken besonders wirtschaftlich. Sie dient als Verbindungsstück zwischen Trägern und DUO Paneelen und sichert diese gegen Verrutschen.

Der Einsatz der Trägerzahnleiste spart Material- und Montagekosten. So minimiert sich beispielsweise die Anzahl der benötigten Stützen um bis zu 50 Prozent. Zudem erhöht sich die Sicherheit: Das Arbeiten unter der Deckenschalung ist problemlos möglich.

Die Montage ist simpel und zeitsparend: Sie können die Paneele einfach auf der Trägerzahnleiste platzieren, die zuvor mit dem Holzträger verschraubt oder vernagelt wurde. Sie lässt sich flexibel auf allen Holzträgern und allen nagelbaren Trägern mit 80 mm Gurtbreite einsetzen und ist in den Längen 1.305 mm und 900 mm verfügbar.



Der DUO Wandhalter

Der DUO Wandhalter ermöglicht das horizontale Verankern der Deckenschalung.

Der Wandhalter ist in beiden Richtungen an jedem dritten Paneel anzubringen und in der Wand zu verankern.



Der DUO Stützadapter

Der handliche DUO Stützadapter erlaubt die Nutzung von Stützen, deren Endplatten größer als 120 mm x 120 mm sind sowie der PERI UP Kopfspindel. Besonders geeignet ist er für den Einsatz mit PERI MULTIPROP.

Dank seiner Geometrie kann der Adapter auf Platten mit unterschiedlichen Dicken, Abmessungen, Lochpositionen und Lochdurchmessern fixiert werden. Der Stützadapter dient gleichzeitig als Aufnahme für Rohre mit einem Durchmesser von 48,3 mm. Durch die flexible Kombinierbarkeit mit den DUO Köpfen erweitert er die Einsatzbereiche Ihres bestehenden Materials.



Der BeamHead im Einsatz mit der DUO

Der leichte und selbsterklärende BeamHead ist multifunktional verwendbar. Sie können ihn sowohl in Verbindung mit der DUO als auch mit einer Trägerdeckenschalung für eine wirtschaftliche Realisierung von Deckenunterzügen verwenden. So können Deckenstützen und Arbeitszeit eingespart werden.

Der BeamHead gestaltet den Schalvorgang mit der DUO effizienter. Dabei kommt die bewährte Funktionsweise des DUO Universalclips zum Einsatz. Neben der benötigten Zeit für den Auf- und Abbau reduziert er auch die Anzahl der Stützen. Sie benötigen aufgrund seiner Breite von 150 mm keinen zusätzlichen Träger.



Zusätzlich können Sie dank des BeamHeads Unterzüge bis maximal 450 mm breit oder bis maximal 850 mm tief wirtschaftlich schalen.

Einschalen und Frühausschalen mit Nachunterstützung

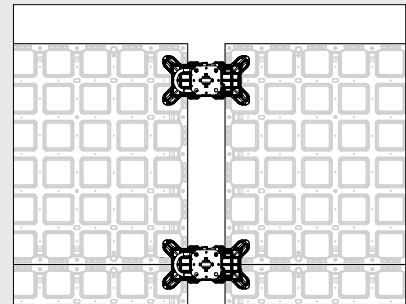
Einschalen und Frühausschalen mit Nachunterstützung

Das Einschalen mit Nachunterstützungskopf und 15 cm breiten Füllerpaneelen minimiert die Schalzeit und ermöglicht schnelles Frühausschalen. Die Füllerpaneele unterstützen zusammen mit den Stützen den direkten Lastabtrag bis zum endgültigen Aushärten des Betons.



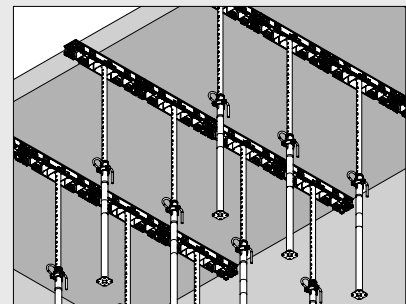
Zum Nachunterstützen der Decke platzieren Sie ein Füllerpaneel zwischen zwei Paneelen. Der breitere Nachunterstützungskopf DBH greift dann in die angrenzenden Paneele.

Der Einbau des Nachunterstützungskopfes erfolgt immer quer zur Paneelhaupttrichtung. Sie können ihn wie den Standardkopf an jeder beliebigen Position platzieren.



Zum Frühausschalen platzieren Sie Standard-Deckenstützen mittig in den Füllerpaneelen. Dies ermöglicht den frühzeitigen Ausbau der Verbinder sowie der Stützen mit Nachunterstützungskopf.

Die Füllerpaneele sind nicht gekoppelt, so dass Sie mit zunehmender Bauteilfestigkeit weitere Deckenstützen und Füllerpaneele entfernen können. So können Sie die Bauteile für den nächsten Takt verwenden und sparen somit neben Zeit auch Materialkosten.

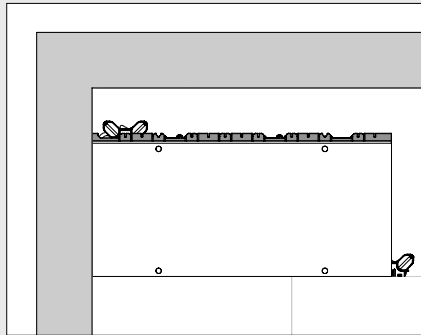


Geometrische Anpassungen vor Wänden und an aufgehenden Stützen

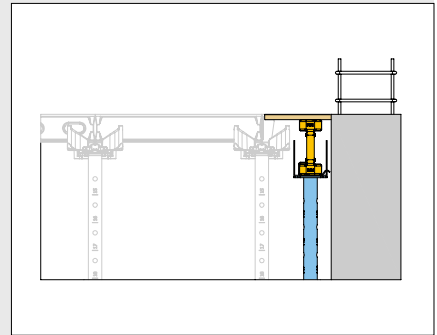
Ausgleiche zu Wänden

Zusätzliche Bauteile wie die DUO Passplattenauflage und passende Sperrhölzer ermöglichen das einfache und schnelle Schließen von Passbereichen.

Das Einschalen der Deckenfelder erfolgt weitestmöglich mit Standardpaneelen. Zur Minimierung von Restmaßen können Sie die Paneele auch quer einbauen. Am letzten Paneel wird die Passplattenauflage montiert. Vor einer aufgehenden Wand bildet ein Schalungsträger auf einer Deckenstütze das Auflager für die Passplatte.



Vor dem Hochschwenken des Paneels können Sie die DUO Passplattenauflage mit zwei DUO Verbindern an der Paneel-Längsseite befestigen.

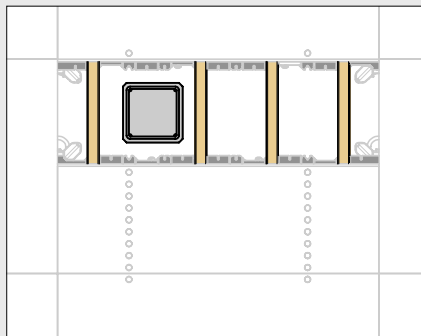


Vor der Wand dient ein VT 20 oder ein GT 24 Schalungsträger als Auflager für die Passplatte. Zur Lagesicherung können Sie die Schalungsplatte festnageln.

Umschalen von Stützen

Die Verwendung von Passplattenauflagen und passgenau zugeschnittenen Sperrhölzern sorgt auch bei aufgehenden Säulen für sicheres Schließen von Restflächen.

Zwei DUO Passplattenauflagen an den angrenzenden Paneelen und quer eingelegte Kanthölzer bilden das Auflager für die Passplatten. Diese können Sie gemäß Ihrer projektspezifischen Geometrie zuschneiden.



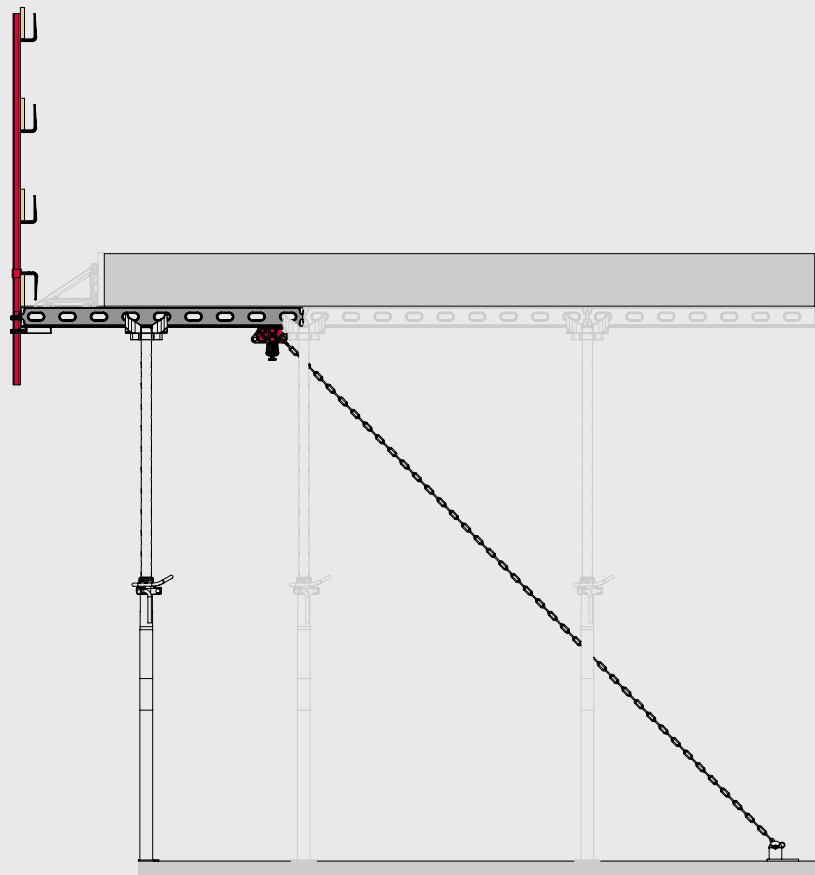
Ausführung von Auskragungen sowie Absturzsicherungen am Deckenrand

Auskragungen und Absturzsicherungen am Deckenrand

Bei Auskragungen müssen Sie die Paneele gegen Kippen sichern. Dabei werden gleichzeitig die wirkenden Horizontallasten abgetragen. Zum Anschluss der entsprechenden Kette dient der Richtstützenanschluss.

Für die Auskragung können Sie ausschließlich Paneele mit 1,35 m Länge einsetzen. Es sind Auskragungen bis maximal 60 cm realisierbar. Jedes Paneel muss abgespannt werden. Es ist erforderlich, die Abspannung vor dem Hochschwenken des Paneels zu montieren.

Auch Deckengeländerhalter und Geländerpfosten können Sie bereits zeit- und kräftesparend vor dem Hochschwenken des DUO Paneels montieren. Nach dem Aufbau wird schließlich der Seitenschutz mit Rückenschutzbrettern vervollständigt. Die anschließende Montage der Geländerpfosten erfolgt mit einem Abstand von 1,80 m fortlaufend an den Paneelen.



DUO im Einsatz

Lulu Mall, Lucknow, Indien



Im Norden Indiens entstand das größte Einkaufszentrum des Landes. Die knapp 186.000 m² große LuLu Mall in Lucknow, erbaut von der LuLu Group International, beherbergt mehr als 200 nationale und internationale Geschäfte, sowie mehr als 20 Restaurants und

einen Food Court mit mehr als 2.500 Sitzplätzen.

Bei diesem Projekt, das vom Bauunternehmen KEF India durchgeführt wurde, kamen rund 200 m² DUO Schalung zum Einsatz. DUO Standard- und

Multipaneele mit verschiedenen Breiten wurden flexibel miteinander kombiniert und ermöglichten somit das Schalen einer 50 m langen Stützwand mit einer Dicke von 300 mm. Wichtiges Auswahlkriterium bei der Wahl der passenden Schalung war die universelle



Einsetzbarkeit der Schalungslösung. Die leichte DUO überzeugte dabei durch ihre enorme und flexible Anwendungsvielfalt zum Schalen von Decken, Wänden, Fundamenten und Säulen. Die Schalung wird bei zukünftigen Projekten des Bauunternehmens erneut

zum Einsatz kommen – so können erhebliche Kosteneinsparungen erzielt werden.

Auf den folgenden Seiten finden Sie erfolgreich durchgeführte Referenzprojekte, die Ihnen einen Überblick über die vielfältigen Einsatzbereiche der Universalschalung DUO geben.

Seit der ersten Vorstellung der neuartigen und leichten Universalschalung hat DUO in sehr vielen Märkten ihre Vorteile bewiesen und sich vielfältig bewährt. Die DUO kann flexibel an Ihre individuellen Projektanforderungen angepasst werden. Je nach Fokus Ihres Projektes profitieren Sie beim Einsatz der DUO von den verschiedenen Vorteilen, die das System bietet.

DUO im Einsatz

Dank des einfach bedienbaren DUO Verbinders war für den Einbau kein zusätzliches Werkzeug erforderlich.



Die DUO stellte die optimale Wahl für die Realisierung unterschiedlichster Anwendungen dar.



Die leichten DUO Schalungselemente waren ideal für das Bauen im Bestand geeignet.

Volkstheater, München, Deutschland

Beim Bau der neuen Spielstätte des Volkstheaters München fand die DUO Schalung überall dort Verwendung, wo eine Kranunterstützung nicht oder nur eingeschränkt zur Verfügung stand: Streifenfundamente, Unterzüge und der Aufzugschacht, aber auch die Innenseite der über drei Meter hohen Stahlbetonaußenwand wurden mit den leichten DUO Elementen per Hand geschalt.

Der Bauleiter des Projekts entschied sich bewusst für die DUO: „Aufgrund unterschiedlichster Projekte benötigen wir vermehrt eine geeignete Schalung zur Altbausanierung. Wir haben uns deshalb für die DUO als leichte Handschalung für Einsätze im Gebäude entschieden.“

So entstand auf dem ehemaligen Gelände des Münchner Viehhofs ein Komplex mit einer Fläche von rund 26.000 m². Auch die Sanierung des angrenzenden, denkmalgeschützten Bestandgebäudes wurde in die Baumaßnahme integriert.



Der Einsatz der DUO ermöglichte eine erhebliche Effizienzsteigerung auf der Baustelle.

Anwendungen im Infrastrukturbau, Pilbara Region, Australien

Die Monford Gruppe nutzte die DUO bei verschiedensten Aufgaben im Rahmen eines großen Infrastrukturprojektes. Im Westen Australiens erstellte das Bauunternehmen unter anderem Schachtwände, Abwasserkanäle und Bodenplatten mit der Leichtschalung. Ein großer Vorteil des Systems für diese Anwendungen ist das geringe Gewicht, sodass weder Kran noch Gerüst benötigt wurden.

Durch die einfache Montagelogik des Systems wurden auch weniger geübte Anwender schnell in das Schalen mit DUO eingearbeitet. Die ausgebildeten Schalungs-Zimmerer der Monford Group konnten sich so auf die Bereiche konzentrieren, in denen komplexere Formen von Hand gezimmert werden mussten. Daraus ergaben sich weitere Kosteneinsparungen für die Bauausführung.

Das geringe Gewicht verringerte die Krankkosten und das Verletzungsrisiko der Anwender; die einfache Montage führte zu einer gesteigerten Effizienz und sorgte damit für ein besseres Baustellenergebnis – so der Geschäftsführer des Bauunternehmens über die Vorteile der Universalschalung.



Die DUO Paneele eigneten sich bestens für das Schalen von kleinformatigen Betonbauteilen mit geringen Oberflächenanforderungen.

Choa Chu Kang Grove, Singapur

Im Westen Singapurs entstand ein neues Wohnquartier mit mehreren Hochhäusern. Insgesamt errichtete das Bauunternehmen TiongSeng hier 13 Wohnblöcke mit luxuriösen Eigentumswohnungen und jeweils 20 bis 25 Stockwerken.

DUO wurde für die Pfeilerköpfe der Gründung und für die Wände der aufgehenden Bauwerke eingesetzt. Die leichtgewichtigen Paneele eigneten sich bestens für die kleinformatigen Betonbauteile mit geringen Oberflächenanforderungen. Die Paneele konnten einfach von Hand bewegt und zudem vor jedem Folgeeinsatz besonders schnell gereinigt werden.

DUO im Einsatz



Erfolgreicher Ersteinbau der leichten Universalschalung für die Herstellung von Wandscheiben.



Einfaches Montieren und Umsetzen von Hand.

Aspen Residence, George Town, Penang, Malaysia

In Penang entstand das Wohn- und Geschäftshaus Aspen Residence mit insgesamt 26 Stockwerken. Während das Baustellenteam in den unteren 13 Geschossen konventionell mit Kantholz und Brett arbeitete, wurde für die Wandscheiben der obersten Etagen die DUO Universalschalung eingesetzt. Durch liegendes und stehendes Aufstocken der DUO Paneele wurden bis zu 3,25 m hohe Wandschalungseinheiten montiert und pro Etage vier bis fünf Mal eingesetzt.

Durch die einfache Schalungslogik konnte das Baustellenteam mit dem neuartigen System sehr schnell und ohne großen Einarbeitungsaufwand zügig arbeiten. Aufgrund des geringen Gewichts war für die Montage und für das Umsetzen der Schalung kein Kran erforderlich. Dass es folglich keine Kranwartezeiten gab, beschleunigte die Bauausführung. Nicht zuletzt brachte der geringe Reinigungsaufwand einen Zeitvorteil: Da der Beton an der Schalhaut nur wenig anhaftet, ließ sich die Schalhaut nach jedem Einsatz einfach und schnell reinigen.

Der Projektleiter resümierte, dass im Vergleich zum Einsatz der konventionellen Holzschalung rund 50 Prozent Arbeitszeit eingespart wurden – und dies bei sehr geringem Schulungsaufwand.

Los Ramones II Pipeline, San Luis Potosi, Mexiko

Die Stahlbeton-Rahmenstützen eines Leitstands für eine Erdgasleitung wurden mit der DUO Universalschalung in Form gebracht. Es entstanden 45 quadratische Stützen mit vier Metern Höhe und Kantenlängen von 40 cm sowie 50 cm. Mit je vier DUO Mehrzweckpaneelen DMP 75 – verbunden mit DUO Eckverbindern – montierte das Baustellenteam insgesamt fünf Schalungssätze. Ein umlaufendes PERI UP Arbeitsgerüst mit einem Leiterzugang sorgte für sichere Arbeitsbedingungen.

Auch diese Baustelle profitierte von der leicht verständlichen Montage der DUO. Der Aufwand für die Schulung des Baustellenpersonals durch einen PERI Supervisor minimierte sich daher erheblich – das Training umfasste lediglich eine kurze Einweisung in das Schalen sowie die Themen Reinigung, Lagerung und sicheres Arbeiten. So konnte bereits von Beginn an eine sehr hohe Effizienz auf der Baustelle erzielt werden. „Von großem Nutzen für die Baustelle ist insbesondere das geringe Gewicht der Paneele, da das Arbeiten von Hand Kranzeiten spart und den Baufortschritt beschleunigt“, erklärte der Projektleiter nach Abschluss der Arbeiten.



Geringes Gewicht, kleinformatische Schalungselemente – diese Vorteile spielt DUO bei diesen Tiefgeschosswänden voll aus.

Tonson Park View, Bangkok, Thailand

Im Rahmen eines wichtigen Wohnungsbauprojekts mit insgesamt vier Türmen entstand auch der sogenannte Tonson Park View. Nach Fertigstellung bietet das Bauwerk luxuriöse Wohnungen auf insgesamt 17 Etagen. Darüber hinaus umfasst das Hochhaus zwei Untergeschosse. Die Baugrube wurde, wie in Bangkok üblich, mit einer Bohrpfehlwand umschlossen. Bei der Schalungsplanung für die Wände und Stützen im Untergeschoss sah sich die Bauunternehmung durch den Verbau mit sehr beengtem Arbeitsraum konfrontiert. Zudem war der Einsatz eines Krans schwierig, da insbesondere die Stahlstreben zur Aussteifung der Bohrpfehlwand dessen Einsatz erschwerten. DUO war daher die optimale Lösung für diese Herausforderungen – insbesondere aufgrund des geringen Gewichts und der Modularität des Schalungssystems. Später entschied sich das Baustellen- team dann dazu, die neuartige Universalschalung auch für die Obergeschosse zu nutzen, wo auch Wandscheiben mit bis zu vier Meter Höhe herzustellen waren.

Besonders positiv bewertete das Bauunternehmen Thai Obayashi auch die Qualität der Betonoberflächen, die mit DUO erzielt wurde. Dies stand nicht im Fokus für das Bauvorhaben – war aber in diesem Fall ein Plus.



Umbau und Anbau ohne Kraneinsatz – bestens gelöst mit DUO.

Umbau Villa Thuja, Boppelsen, Schweiz

Die denkmalgeschützte Villa Thuja in Boppelsen nordwestlich von Zürich wurde umgebaut, außerdem erhielt das Baudenkmal einen Anbau. Eine der wesentlichen Anforderungen der ausführenden Bauunternehmung war es, alle Arbeiten ohne Kran auszuführen – sowohl außerhalb als auch innerhalb des Gebäudes. PERI erarbeitete eine Lösung auf Basis der leichten Universalschalung DUO, die sowohl zum Schalen von Wänden als auch zum Schalen der Decken eingesetzt wurde.

Durch die kleinen Formate und die geringen Gewichte ließen sich die Paneele sehr einfach handhaben, das bot insbesondere für die Arbeiten im Inneren der Villa große Vorteile. Als weiteren Pluspunkt benannte die Bauunternehmung, dass das Schalungssystem nur wenige Kleinteile umfasst, was Logistik und Handling weiter vereinfachte. In einigen Bereichen musste einhäufigig betoniert werden, hier erarbeiteten die Schweizer PERI Ingenieure eine entsprechende horizontale Abstützungslösung.

**Das optimale System
für jedes Projekt und
jede Anforderung**



Wandschalungen



Säulenschalungen



Deckenschalungen



Klettersysteme



Brückenschalungen



Tunnelschalungen



Traggerüste



Arbeitsgerüste Bau



Arbeitsgerüste Fassade



Arbeitsgerüste Industrie



Zugänge



Schutzgerüste



Sicherheitssysteme



Systemfreies Zubehör



Dienstleistungen



PERI Ges. mbH
Schalung Gerüst Engineering
 Traisenstraße 3
 3134 Nußdorf ob der Traisen
 Tel. +43 (0)2783.4119-0
 office@peri.at
 www.peri.at