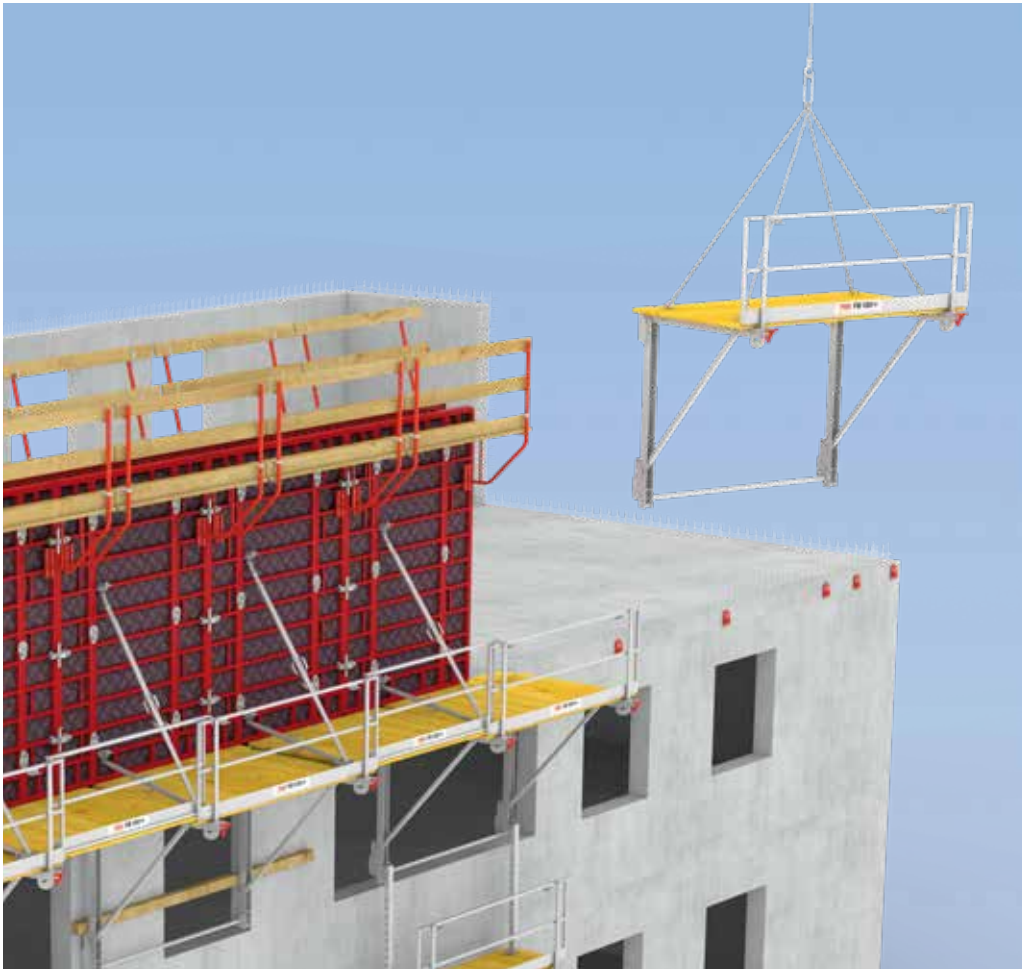


# Faltbühnensystem FB 180

## Das universelle Arbeits- und Schutzgerüst

Produktbroschüre | Österreich | Version 1.0



# Inhalt

## Systemvorteile

- 5 Faltbühnensystem FB 180
- 6 Einfache Montage und Anwendung
- 8 Unkompliziert bei unterschiedlichsten Grundrissen
- 10 Wirtschaftliche Lösungen

## Systemübersicht

- 12 Übersicht Faltbühnensystem FB 180

## Standardanwendungen

- 14 Die Faltbühne als Arbeitsgerüst
- 16 Die Faltbühne als Schalungsgerüst
- 18 Die Faltbühne als Dachfanggerüst
- 19 Die Faltbühne im Beton-Skelettbau

## Projektbeispiele

- 20 Wohnpark „Viertel Zwei – Rondo“, Wien, Österreich
- 22 Stadtquartier Hirschgarten, MK 4 „Friends“, München, Deutschland
- 23 HUMA-Einkaufspark, Sankt Augustin, Deutschland
- 23 Hauptquartier der TDT, Warschau, Polen

### Wichtige Hinweise

Für die Anwendung unserer Produkte sind die in den jeweiligen Staaten und Ländern geltenden Gesetze und Vorschriften in der aktuellen Fassung zu beachten.

Die verwendeten Bilder in dieser Broschüre sind Momentaufnahmen von Baustellen. Deshalb können insbesondere Sicherheits- und Ankerdetails nicht immer als aussagekräftig bzw. endgültig betrachtet werden. Diese unterliegen der Gefährdungsbeurteilung des Unternehmers.

Darüber hinaus werden Computergrafiken eingesetzt, die als Systemdarstellungen zu verstehen sind. Zur besseren Verständlichkeit

sind diese und die gezeigten Detaildarstellungen teilweise auf bestimmte Aspekte reduziert. Die in diesen Darstellungen nicht gezeigten Sicherheitseinrichtungen müssen trotzdem vorhanden sein. Die dargestellten Systeme oder Artikel sind gegebenenfalls nicht in jedem Land verfügbar.

Sicherheitshinweise sowie Belastungsangaben sind genau zu beachten. Änderungen und Abweichungen bedürfen eines gesonderten statischen Nachweises.

Technische Änderungen, die dem Fortschritt dienen, sind vorbehalten. Irrtum, Schreib- und Druckfehler vorbehalten.







# Faltbühnensystem FB 180

## Das universelle Arbeits- und Schutzgerüst

**Das Faltbühnensystem FB 180 ist ein leichtes, vormontiertes Bühnensystem für einfache und komplizierte Grundrisse. Sie können das System als Arbeitsgerüst nach DIN EN 12811 sowie als Schutzgerüst nach DIN 4420 nutzen. Darüber hinaus dient es als Gerüst für Schalungen bis 5,40 m Höhe oder als Dachfanggerüst.**

Das Faltbühnensystem FB 180 wird vormontiert auf die Baustelle geliefert. Durch den großen, gleichbleibenden Konsolenabstand, die geringe Anzahl erforderlicher Anker, Bühnentypen sowie Bauteile sind die Lohn- und Materialkosten für den Einsatz des Systems besonders gering.

Zudem können Sie die Faltbühne FB 180 unkompliziert für unterschiedliche Grundrisse einsetzen. Für Außen- und Innenecken stehen Systemteile zur Verfügung. Die Außenecke wird rechts wie links mit der gleichen Eckbühne ausgeführt. Darüber hinaus können Sie das Faltbühnensystem schnell zum Dachfanggerüst umbauen.



### Einfache Montage und Anwendung

mit nur zwei verschiedenen Bühnentypen, einer pfiffigen Ecklösung und gleichbleibenden Ankerabständen



### Unkompliziert bei unterschiedlichsten Grundrissen

durch Erstellen von Ausgleichsbereichen sowie Innen- und Außenecken ohne Sonderbühnen



### Wirtschaftliche Lösungen

dank flexibler Einsatzmöglichkeiten des Ecksystems sowie wenigen Ankerstellen

## Einfache Montage und Anwendung

Zwei Bühnentypen, eine Ecklösung und gleichbleibende Ankerabstände

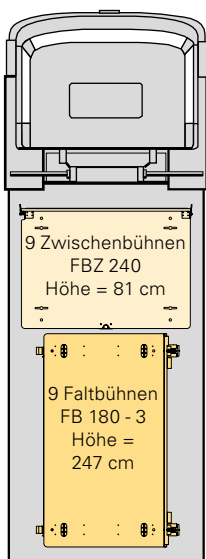
**Da das Faltbühnensystem FB 180 vormontiert zur Baustelle geliefert wird, ist der Montageaufwand vor Ort sehr gering. Mit nur zwei unterschiedlichen Bühnentypen sowie der durchdachten Ecklösung können Sie das Arbeits- und Schutzgerüst nahezu jeder Bauwerksgeometrie anpassen.**

Dank der klappbaren Geländerrahmen sind die Bühnen bei der Anlieferung sehr kompakt gefaltet, die Falteckbühne wird als Einheit mit dem Eckbühnenrahmen geliefert. Mit nur 27 cm Stapelhöhe benötigen die PERI Faltbühnen zudem nur sehr wenig Platz. Dank der außenliegenden Kranösen können Sie Stapel mit bis zu 10 Faltbühnen auf einmal am Kran anhängen. Stapel mit Zwischenbühnen werden einfach mit Schlupf umgesetzt.

Auch der Montagevorgang auf der Baustelle ist äußerst leicht und sicher: Mit nur wenigen Handgriffen können Sie die Bühnen für die Befestigung am Bauwerk vorbereiten.



Die Zwischenbühne lässt sich mit 2,40 m Breite platzsparend quer verladen. Die Stapelhöhe einer einzelnen Zwischenbühne beträgt lediglich 9 cm, für neun Elemente ergeben sich 81 cm Stapelhöhe.



Auf eine LKW-Ladefläche mit 2,50 m x 5,00 m können bis zu 45 lfdm Bühnen laden. Neun aufeinander gestapelte Faltbühnen erreichen ein optimales Höhenlademaß von 2,47 m.



Die Montage vor Ort ist denkbar einfach und schnell: Entriegeln Sie zuerst die rote Sicherungsklinke und klappen Sie das Geländer anschließend hoch. Dabei rasten die Sicherungsklinken von selbst ein.



Ein Vierstranggehänge wird an den integrierten, versenkbaren Kranösen eingehängt. Beim Anheben entfaltet sich die Bühne, anschließend ist die Druckstrebe in der richtigen Lage einzubauen.

### Unkomplizierte Handhabung

Dank baustellengerechter Konstruktionsdetails ist die Handhabung der Faltbühne denkbar einfach. So sind die Geländerrahmen der Hauptbühne mit Nagel-löchern versehen. Dadurch können Sie Passbereiche ganz einfach mit Geländerbohlen sichern. Mittels Kupplungen können Sie zudem Geländerholme aus Gerüstrohren an den Geländerpfosten der Konsole sowie an den Stirnpfosten befestigen.

### Herausragende Qualität

Alle Stahlteile des Faltbühnensystems sind verzinkt, nur die Eckbühnenrahmen und die Sicherungsteile sind für eine bessere Kennzeichnung rot pulverbeschichtet. Letztere sind zudem unverlierbar eingebaut. Die durchgehenden 45 mm starken Bühnenbeläge aus mehrschichtig verleimten Platten mit abgerundeten Ecken und Kanten sind rutschsicher, äußerst tragfähig und robust gegenüber Witterung und mechanischer Beschädigung. Im Gegensatz zu Einzelbohlen sind sie weniger empfindlich gegen Beschädigungen und erfüllen alle Anforderungen an ein Fanggerüst.



Die vor Ort montierte Faltbühne können Sie mit einem Vierstranggehänge schnell in Position heben.



Die Stecker für die Montage der Druckstrebe sind unverlierbar an der Konstruktion befestigt. Werkzeug ist für die Montage nicht notwendig.



45 mm starker Bühnenbelag aus mehrfach verleimten Schichtholzplatten.



Der Stirnpfosten FBP zur Aufnahme der bauseitigen Geländerbohlen wird in die Mehrzweckbefestigung (DW 15) eingedreht.



# Unkompliziert bei unterschiedlichsten Grundrissen

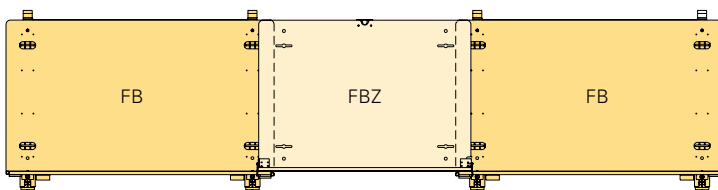
## Ausgleichsbereiche sowie Ecken ohne Sonderbühnen

**Sie können das Faltbühnensystem für zahlreiche Anwendungsfälle einsetzen. Den Normaleinsatz an der Wand decken Sie mit Haupt-, Zwischen- und Eckbühnen ab. Die flexiblen Einsatzmöglichkeiten der Zwischenbühne sorgen zudem für systemgerechte Sicherheit bei Passbereichen und Innenecken.**

Für den Normaleinsatz an der Wand kombinieren Sie Haupt- und Zwischenbühnen. Die Hauptbühnen ermöglichen mit den Zwischenbühnen einen immer gleichbleibenden Konsolabstand von 2,50 m. Das regelmäßige Ankerraster vereinfacht und beschleunigt das Einbauen der Verankerungen erheblich.

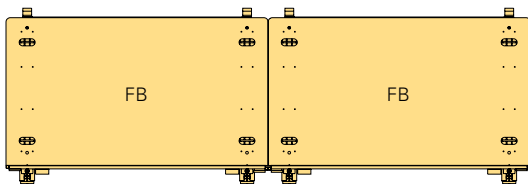
Legen Sie bei geringeren Konsolabständen zwischen den Hauptbühnen die Zwischenbühnen überlappend auf. Die Bühnenlänge lässt sich auf diese Weise einfach und stufenlos an die Wandlänge anpassen.

An Innenecken setzen Sie die Beläge der Zwischenbühnen auf Einzelkonsolen ein. Für Außenecken stehen Ihnen Falteckbühnen zur Verfügung.



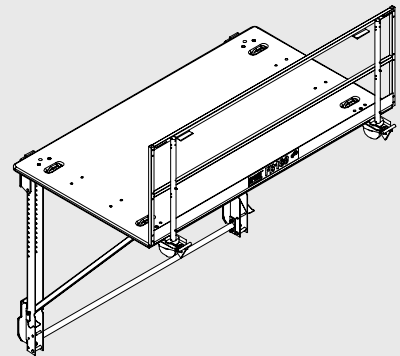
### Standardeinsatz mit Hauptbühnen, Zwischenbühnen und Eckbühnen

- Zulässige Belastung 300 kg/m<sup>2</sup> (Lastklasse 4)
- Einsatz beispielsweise für die Lagerung von Bewehrung mit bis zu 540 kg möglicher Belastung pro lfdm Bühne



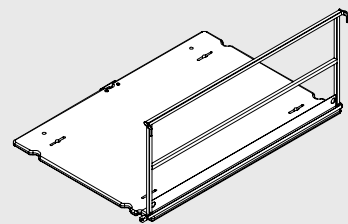
### Sondereinsatz nur mit Hauptbühnen

- Zulässige Belastung 450 kg/m<sup>2</sup> (Lastklasse 5)
- Für Sondereinsätze (z. B. als Aus- und Einfahrbrücke von Maschinen und Haustechnik) mit rund 2.400 kg Belastung pro Bühne



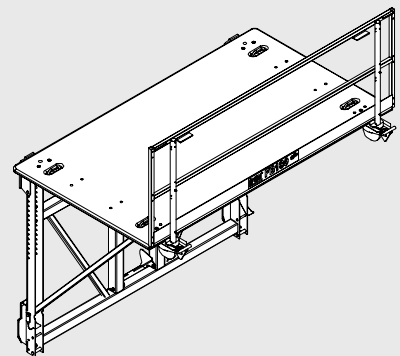
### Die Faltbühne FB 180 - 3/300 als Hauptbühne

Arbeitsgerüst nach DIN EN 12811, Schutzgerüst nach DIN 4420 und Schalungsgerüst für Wandschalungen.



### Die Zwischenbühne FBZ 240

Als Zwischenbühne oder mit Einzelkonsole als Endbühne bzw. Inneneckbühne einsetzbar.



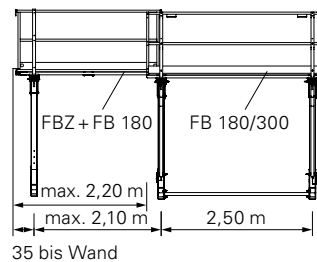
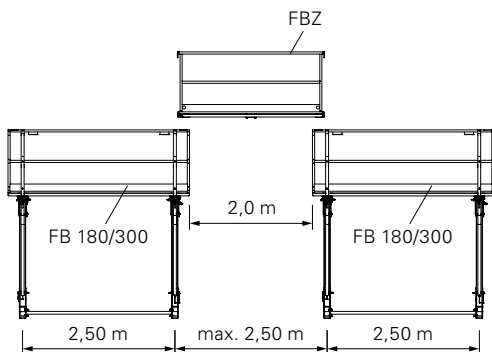
### Die Falteckbühne FEB 180 - 3/300

Links und rechts einsetzbare Eckbühne für Außenecken. Durch einklappbaren Anschlag auch als normale Faltbühne verwendbar.



### Einsatzmöglichkeiten der Zwischenbühne

Sie können die Zwischenbühne vielseitig einsetzen. Sie sorgt für systemgerechte Sicherheit bei Passbereichen und Innenecken und ermöglicht einen gleichmäßigen Abstand der Ankerstellen. Sie gleicht Maßtoleranzen aus, diese addieren sich nicht.



### Die Zwischenbühne als Ausgleichsbühne

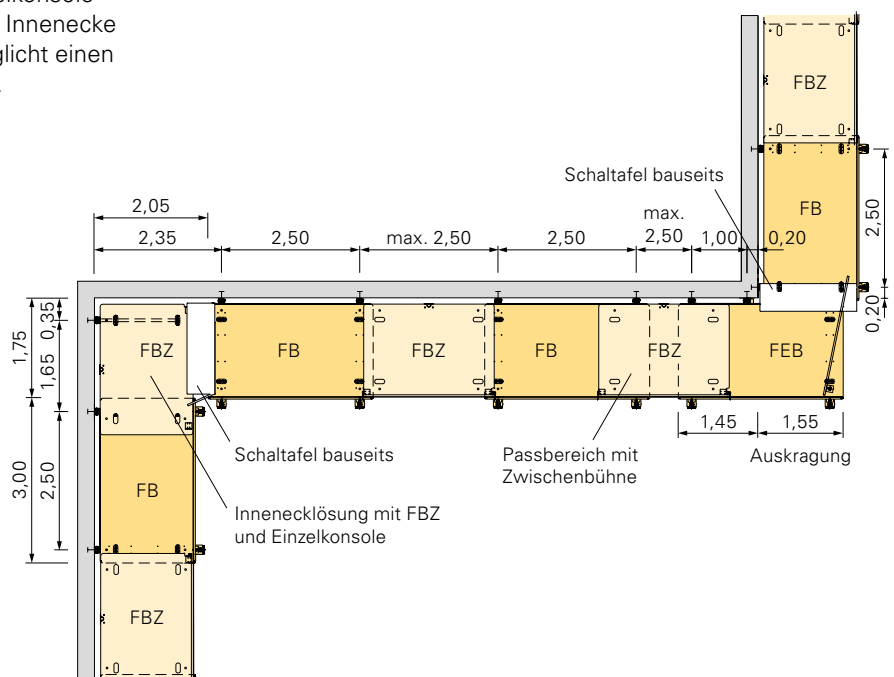
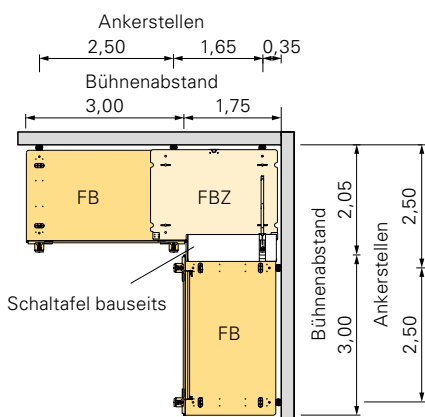
Die Zwischenbühne sorgt für den stufenlosen Ausgleich bis 2,02 m zwischen den Hauptbühnen. So können Sie das System jedem Grundriss einfach anpassen.

### Die Zwischenbühne als Endbühne

Ergänzt mit einer Einzelkonsole, können Sie die Zwischenbühne auch als Endbühne einsetzen. Der Konsolabstand kann stufenlos bis 2,20 m angepasst werden.

### Die Zwischenbühne als Inneneckbühne

Sie können die Zwischenbühne mit der Einzelkonsole zu einer Umsetzeinheit verbinden und so als Innenecke einsetzen. Das abnehmbare Geländer ermöglicht einen ungehinderten Durchgang an der Innenecke.



FB = Faltbühne  
 FBZ = Zwischenbühne  
 FEB = Falteckbühne

Die Grundrissplanung mit dem Faltbühnensystem:  
 Zuerst sind die Randbereiche festzulegen (Innenecken, Außenecken, begrenzende Fassadenversprünge).  
 Dann können Sie die verbleibenden Bereiche mit Haupt- und Zwischenbühnen bestücken.

## Wirtschaftliche Lösungen

Flexibler Einsatz der Falteckbühne und wenige Ankerstellen



**Mithilfe der Falteckbühne können Sie Außenecken sowohl links als auch rechts ausführen. Zudem sind für das Faltbühnensystem nur wenige Ankerstellen notwendig. Dies erhöht die Wirtschaftlichkeit auf Ihrer Baustelle.**

Die Lieferung der Falteckbühne erfolgt platzsparend als Einheit mit dem Eckbühnenrahmen. Der Faltvorgang bei der Falteckbühne ist ebenso schnell wie bei der Hauptbühne. Zudem können Sie die Falteckbühne mit eingeklapptem Anschlag auch an geraden Wänden einsetzen. Das erhöht den Nutzungsgrad und damit die Wirtschaftlichkeit des Systems. Dadurch, dass Sie die Falteckbühne an Außenecken eines Bauwerks sowohl links als auch rechts einsetzen können, verringert sich Ihre Vorhaltemenge bei erleichteter Logistik. Mit ausgeschwenkter Abstützung kragen die Bühnen rund 1,50 m aus, wodurch sich eine durchgängige Arbeitsbühne an den Außenecken ergibt.

Übrigens: Sie haben auch die Möglichkeit, die Faltbühne nachträglich zur Falteckbühne umzubauen.

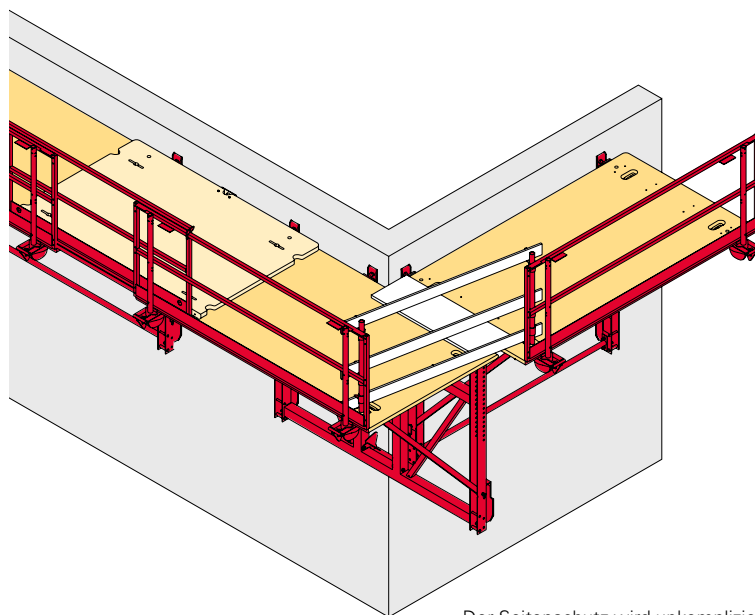
Für reduzierten Material- und Arbeitsaufwand sorgt zudem die geringe Anzahl an benötigten Ankerstellen. Der maximale Ankerabstand beim Einsatz der Faltbühne beträgt 2,50 m und ist damit deutlich größer als beim Einsatz von Einzelkonsolen. Dies senkt den Lohn- und Materialaufwand für Ankerstellen erheblich. Darüber hinaus erhöhen verschiedene Verankerungsmöglichkeiten die Wirtschaftlichkeit des Systems.



Die Falteckbühne im Einsatz an einer geraden Wand mit aufstehendem Bewehrungsgerüst PERI UP.



Für Außenecken wird die Falteckbühne verwendet. Sie lässt sich ebenso leicht klappen wie die normale Faltbühne.



Der Seitenschutz wird unkompliziert mit gängigen Geländerbrettern geschlossen.



## Systemübersicht

### Übersicht Faltbühnensystem FB 180





### Das Faltbühnensystem FB 180

Das Arbeits- und Schutzgerüstsystem besteht aus:

- Faltbühne FB 180 - 3/300 (Hauptbühne)
- Zwischenbühne FBZ 240
- Falteckbühne FEB 180 - 3/300 (Hauptbühne mit Eckbühnenrahmen)
- Faltkonsole FB 180 - 3

Darüber hinaus gibt es folgendes Zubehör:

- Nachlaufbühne FBN-2/300
- Abstützverlängerung

Sie können das Faltbühnensystem sowohl als Arbeitsgerüst, als Schalungsgerüst, als Schutzgerüst, als Dachfanggerüst, zum Überbrücken von Öffnungen sowie als Belagsüberbrückung verwenden.

Die nachfolgenden Seiten beschreiben Standardanwendungen. Die Erklärungen zeigen wichtige Grundprinzipien haben jedoch keinen Anspruch auf Vollständigkeit. Sämtliche Detailsausführungen sowie eventuell länderspezifische Angaben sind in der Aufbau- und Verwendungsanleitung zu finden. Außerdem sind die zugehörigen Betriebsanleitungen zu beachten.

## Die Faltbühne als Arbeitsgerüst

Reduzierter Material- und Arbeitsaufwand dank verschiedener Ankermöglichkeiten

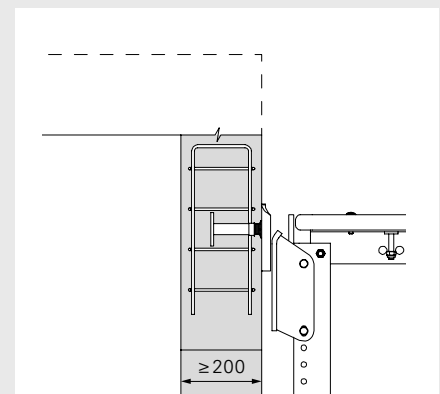
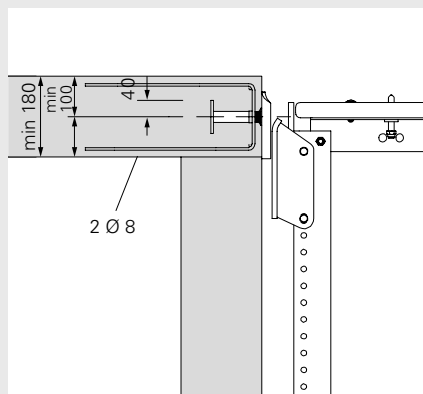
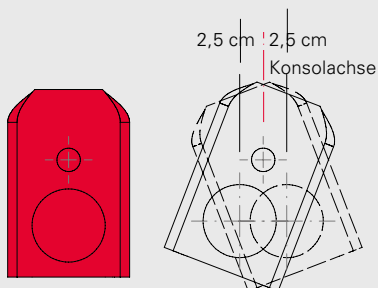
**In der Standardanwendung können Sie die Faltbühne bis Lastklasse 4 einsetzen. Darüber hinaus ist auch ein Sondereinsatz als Arbeitsgerüst bis Gerüstgruppe 5 möglich.**

Beim Einsatz der Faltbühne als Arbeitsgerüst können Sie – je nach Anwendung – die passende Verankerung wählen. Dies senkt die Materialkosten und den Arbeitsaufwand auf Ihrer Baustelle.

### Einhängekopf

Die Standardverankerung für die Anwendung als Schalungs- oder Arbeitsgerüst erfolgt mit dem Einhängekopf FB. Dieser ist zulässig für den Einsatz bis Lastklasse 4 mit einer Verkehrslast von  $300 \text{ kg/m}^2$ . Bei Sondereinsätzen nur mit Hauptbühnen beträgt die zulässige Last sogar bis zu  $450 \text{ kg/m}^2$ . Dies ermöglicht das Aufstellen von Bewehrungsgerüsten. Die Verankerung ist sowohl am Deckenrand als auch an der Wand möglich.

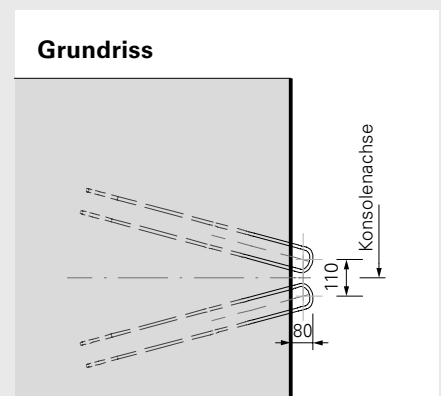
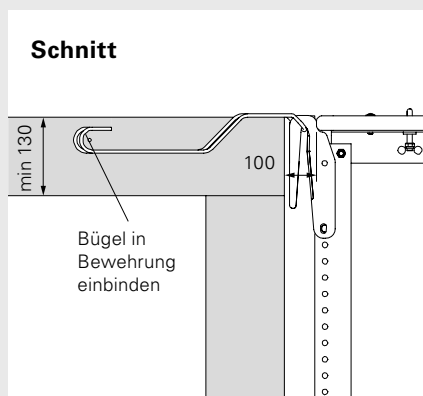
In Verbindung mit dem vorher zu montierenden Aufhängeschuh FB können Sie seitliche Maßtoleranzen von bis zu  $2,5 \text{ cm}$  ausgleichen. Damit sind Sie flexibler beim Positionieren der Anker – ein Vorteil bei hohem Bewehrungsgrad.





### Schlaufenkopf

Der günstige Schlaufenkopf-2 FB erlaubt eine Aufhängung bis Lastklasse 3 (200 kg/m<sup>2</sup>) und erhöht damit die Wirtschaftlichkeit auf Ihrer Baustelle.



## Die Faltbühne als Schalungsgerüst

### Für Schalungen bis 5,40 m Höhe

**Sie können die Faltbühne auch als Schalungsgerüst einsetzen: sowohl mit aufgesetzter Schalung als auch mit abgestützter Schalung ohne bzw. mit Zugverankerung. Aufgrund der hohen Nutzlasten haben Sie Ihr Material und Ihre Arbeitsgeräte so auch in großen Höhen zur Hand.**

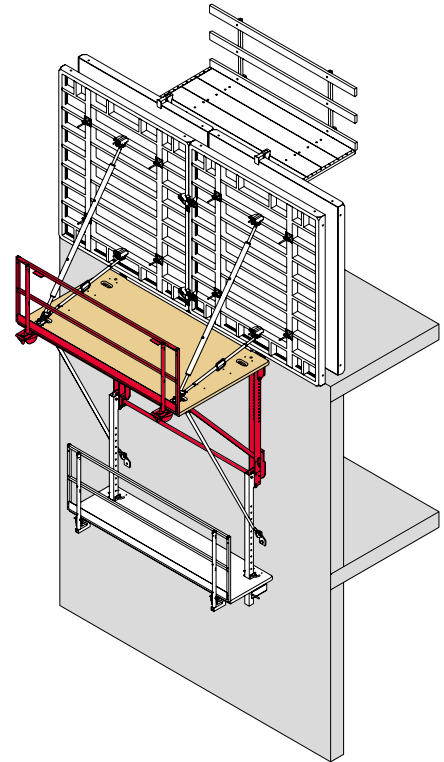
Die Regelausführung sieht aufgesetzte Schalungen bis 5,40 m Höhe vor. Beim Ausführen von Bewehrungsarbeiten von außen bietet die Faltbühne mit 200 kg/m<sup>2</sup> ausreichende Nutzlasten für die Materiallagerung.

Bei Bewehrungsarbeiten von innen beträgt die zulässige Belastung bis zu 150 kg/m<sup>2</sup>. Durch den Einbau einer Zugverankerung können Sie die zulässige Windstärke erhöhen.



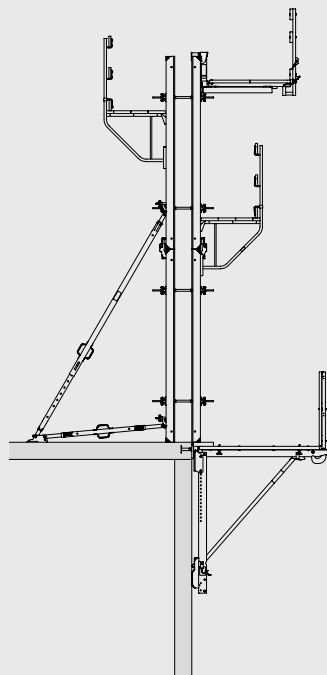
Da die Faltbühne sehr hohe Lasten trägt, können Sie auch hohe Fassadengerüste auf den Bühnen einsetzen. Von Vorteil ist dies z. B. bei unwegsamem Gelände unterhalb des Arbeitsbereichs.

Mit der Zugverankerung lassen sich Windkräfte von außen zuverlässig ableiten. Bei hohen Schalungen sichern Windabspannungen gegen Kippen, falls die Bewehrung zur Stabilisierung nicht ausreicht.

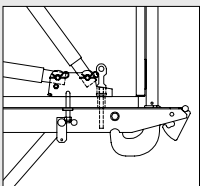
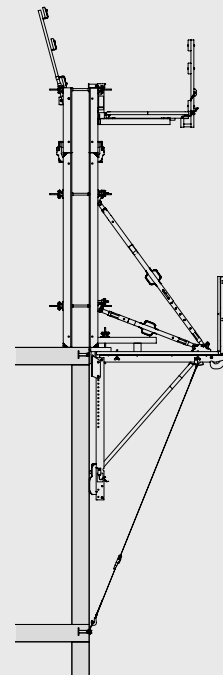


Sie können die Schalung auch mit Richtstützen auf den Bühnen abstützen. Dazu befestigen Sie die Fußplatten an der Mehrzweckbefestigung der Faltbühne. Die maximale Schalungshöhe ist in diesem Fall von der Windlast abhängig. Bei Sturm ist die Schalung nach innen abzustützen.

**Stellschalung innen, Schließschalung außen (Einbau der Bewehrung von außen)**



**Stellschalung außen, Schließschalung innen (Einbau der Bewehrung von innen)**



Befestigung der Richtstützenschuhe an der Mehrzweckbefestigung DW 15.



## Die Faltbühne als Dachfanggerüst

### Mit wenigen Handgriffen umgebaut



**Sie können das Faltbühnensystem mit dem Einsatz von Geländeraufstockung und Schutznetz auch als Dachfanggerüst nutzen.**

Stecken Sie zur Erhöhung des Seitenschutzes einfach die Geländeraufstockung in das Geländerrohr der Faltbühne ein. Die Kupplung zur Befestigung des oberen waagrechten Gerüstrohres mit dem eingefädeltten Schutznetz ist fest mit der Geländeraufstockung verbunden.

Mit 2 m hohen, handelsüblichen Schutznetzen und einem zweiten Gerüstrohr als Gewicht können Sie das Dachfanggerüst von der Faltbühne aus bequem aufbauen.



Sie können das Schutznetz ganz leicht auf ein Gerüstrohr auffädeln.



Die Geländeraufstockung FB wird einfach in das Geländerrohr der Faltbühne gesteckt.

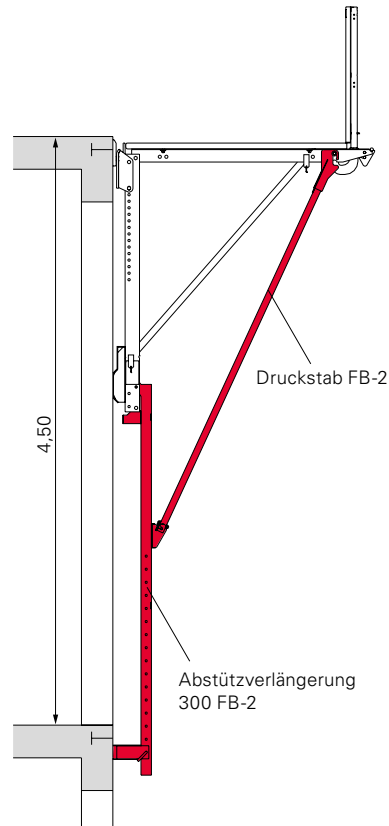
# Die Faltbühne im Beton-Skelettbau

Auch mit Nachlaufbühne einsetzbar

**Die Abstützverlängerung ermöglicht den Einsatz der Faltbühne im Skelettbau ohne komplizierte Abstützung des Konsolfußpunktes. Den Druckpunkt können Sie auf die Stockwerkshöhe anpassen.**

Mit der Abstützverlängerung und dem Druckstab können Sie Stockwerkshöhen – und damit Gebäudeöffnungen wie z. B. Fenster – bis zu 4,50 m überbrücken. Die Abstützverlängerung mit 2,00 m oder 3,00 m Länge wird ganz einfach eingehängt und schwenkt dabei in Sicherungsposition. Die Tragfähigkeit der Faltbühne bleibt dabei voll erhalten.

Alternativ können Sie Wandöffnungen auch mit horizontal eingelegten Kanthölzern oder Stahlriegeln überbrücken.



Sie können Abstützverlängerungen und Nachlaufbühnen einfach den Wandöffnungen im Skelettbau anpassen.

Eine Nachlaufbühne an der Abstützverlängerung bietet einen sicheren Arbeitsplatz für Nacharbeiten oder die Montage von Zugabspannungen.

Das Geländer der Nachlaufbühne können Sie falten. Dadurch ergeben sich Vorteile wie ein schneller Auf- und Abbau sowie ein geringer Platzbedarf bei Transport und Lagerung.

Die robuste Mehrschichtplatte sorgt auch bei der Nachlaufbühne für Sicherheit und eine lange Lebensdauer.



Der Druckpunkt der Abstützverlängerung 300 FB ist im 10-cm-Raster verstellbar.



## Das Faltbühnensystem im Einsatz



### **Wohnpark „Viertel Zwei – Rondo“, Wien, Österreich**

Das eindrucksvolle Stadtentwicklungsprojekt liegt im Herzen der österreichischen Hauptstadt Wien. Rund um die Trabrennbahn Krieau und unmittelbar am Grünen Prater gelegen entstanden im Rahmen des Erweiterungsprojekts „Rondo“ sieben außergewöhnliche Wohngebäude mit insgesamt 200 Wohnungen und einem Kindergarten. Die vier- bis zehngeschossigen und bis zu 33 m hohen Häuser sind geprägt durch terrassenartig angeordnete Balkone, die sich wie Ringe umlaufend um die Obergeschosse ziehen.

Die turmartigen Gebäude wurden vollständig in Betonbauweise erstellt. Für das gemeinsame 11.500 m<sup>2</sup> große

Tiefgeschoss und die Rondo-Türme war eine knappe Bauzeit von nur zehn Monaten angesetzt. Aus diesem Grund entwickelten PERI Ingenieure zusammen mit den Projektverantwortlichen des bauausführenden Unternehmens ein projektspezifisch angepasstes Schalungskonzept, das die Arbeiten an den verschiedenen Ortbetonbereichen aufgliederte.

Die rechteckigen, verschachtelt angeordneten Wände wurden mit der TRIO 330 geschalt und konnten mithilfe des Faltbühnensystems FB 180 vorgeklert werden. Dadurch ließen sich sowohl die Wand- und Deckenarbeiten





#### Horst Höfer, Projektleiter

„Dank der hohen Fachkompetenz und des großen Engagements der PERI Ingenieure konnte für alle Herausforderungen eine technisch und wirtschaftlich attraktive Lösung gefunden werden.“

---

Vorklettern mit der Rahmenschalung TRIO 330 auf der Faltbühne FB 180 zum Entkoppeln der Arbeitsabläufe und Optimieren des Bauzeitplans

---

Schnelle und einfache Montage selbst bei komplizierter, verschachtelt angeordneter Bauwerksgeometrie

---

Vorteilhafte Planung mit nur drei unterschiedlichen Bühnentypen und immer identischen Ankerabständen

---

als auch die Herstellung der Balkonbereiche entkoppeln. Die Deckenschalung wurde über einfach zu montierende SKYDECK Paneele realisiert, die durch das Fallkopfsystem besonders schnell ausgeschalt werden konnten. So konnte bereits zu Beginn die großflächige Stahlbetondecke des gemeinsamen Untergeschosses in Rekordgeschwindigkeit und mit minimierter Vorhaltemenge fertiggestellt werden.



Für das Büro- und Hotelgebäude diente das Faltbühnensystem FB 180 als Arbeits- und Schalungsgerüst. Zum Umsetzen und Zwischenlagern von Schalungsmaterial war eine RCS MP Ausfahrbühne variabel platzierbar.

### **Stadtquartier Hirschgarten, MK 4 „Friends“, München, Deutschland**

Der innenstadtnahe Gebäudekomplex mit 260 Wohnungen sowie Büro- und Hoteleinheiten ist gekennzeichnet durch zwei 16-geschossige Wohntürme mit jeweils 53 m Höhe. In den Untergeschossen befinden sich die Tiefgarage sowie Lager- und Technikräume.

Scheinbar unregelmäßig angeordnete, dreiecksförmige Erker bestimmen die Außenfassade der beiden Wohntürme. Innerhalb des Projekts wurden in nur zwölf Monaten Bauzeit rund 40.000 m<sup>3</sup> Beton und 5.700 t Baustahl verbaut. Um den straffen Zeitplan einhalten zu können, fiel die Wahl zur Schalung der Wände auf die MAXIMO Rahmenschalung. Kombiniert wurde diese mit der Faltbühne FB 180 als Arbeits- und Schalungsgerüst mit abgestützter Schalung ohne Zugverankerung. Um die Schalung mit Richtstützen auf den Bühnen abzustützen, wurden die Fußplatten einfach an der Mehrzweckbefestigung der Faltbühne befestigt. Die maximale Schalungshöhe war in diesem Fall abhängig von der Windlast.

Die Faltbühne musste im Gebrauch als Arbeits- und Schalungsgerüst hohe Lasten abtragen, da das Baustellenpersonal auch in großen Höhen Arbeitsgeräte und -materialien benötigte. Unterstützend hierzu wurde die auskragend montierte RCS MP Ausfahrbühne zum Umsetzen und temporären Zwischenlagern von Schalungsmaterial verwendet. Mithilfe des PERI PROKIT war eine lückenlose Umschließung des Gebäudes möglich, selbst am Übergang zwischen Absturzkante und Plattformzugang, was die Sicherheit der Bauarbeiter enorm erhöhte.





Die Faltbühne FB 180 in Kombination mit der MAXIMO Wandschalung sorgte für eine Einhaltung hoher Tempovorgaben.



Die Montage der Faltbühne FB 180 vor Ort gestaltete sich als unkompliziert und schnell, da sie bereits vormontiert auf die Baustelle geliefert wurde.

### **HUMA-Einkaufspark, Sankt Augustin, Deutschland**

Mit nur zehn Monaten Rohbauzeit stand das Bauvorhaben der dreigeschossigen Shoppingwelt in Sankt Augustin unter enorm hohem Termindruck. Auf einer Grundfläche von 16.000 m<sup>2</sup>, die Raum für 135 Geschäfte bietet, wurden insgesamt 37.000 m<sup>3</sup> Beton und 5.000 t Stahl verbaut. Zu Spitzenzeiten befanden sich bis zu 100 Arbeiter im täglichen Einsatz, um die umfangreichen Schalungs-, Bewehrungs- und Betonierarbeiten durchzuführen.

Die Faltbühne FB 180 unterstützte das Baustellenteam bei der Betonage der Wände mit einer Geschosshöhe von 5,40 m sowie 4,80 m. Als Schalungsgerüst mit aufgesetzter MAXIMO Rahmenschalung ermöglichte das System einen raschen Baufortschritt, was nicht zuletzt durch die schnelle und einfache Montage der faltbaren Komponenten ermöglicht wurde. Durch den immer gleichbleibenden Ankerabstand beschleunigten und vereinfachten die drei unterschiedlichen Bühnentypen das Einbauen der Verankerungen enorm. Die Kombination von Haupt- und Zwischenbühnen ermöglichte außerdem eine stufenlose Anpassung an die Wandlängen.

### **Hauptquartier der TDT, Warschau, Polen**

Das neue Hauptquartier der Technischen Inspektion im Transportwesen (TDT) in der polnischen Hauptstadt besteht aus drei Teilen: der zweistöckigen Tiefgarage, einem Büroteil vom 1. bis zum 7. Stock und den Unterkunftsmöglichkeiten auf den Etagen 8 bis 17.

Neben dem Einsatz des hydraulischen RCS Schienenklettersystems, das einen wöchentlichen Betonierzyklus der überirdischen Stockwerke ermöglichte, wurde die Faltbühne FB 180 als Arbeitsgerüst eingesetzt. Die wenigen Bauteile der Faltbühne reduzieren die Lohn- und Materialkosten auf der Baustelle und machen das System dadurch besonders wirtschaftlich. Die miteinander kombinierbaren PERI Systeme lieferten zudem eine projektbezogene Lösung für die Spezifikationen der Baustelle. Eine beliebige Konfiguration der einzelnen Komponenten bot neben hoher Flexibilität auch eine schnelle Ausführung der Arbeiten. Zu Zwecken von Schulungen und technischem Support befand sich außerdem ein PERI Supervisor vor Ort, der dem Baustellenpersonal unterstützend zur Seite stand.



**Das optimale System  
für jedes Projekt und  
jede Anforderung**



**Wandschalungen**



**Säulenschalungen**



**Deckenschalungen**



**Klettersysteme**



**Brückenschalungen**



**Tunnelschalungen**



**Traggerüste**



**Arbeitsgerüste Bau**



**Arbeitsgerüste Fassade**



**Arbeitsgerüste Industrie**



**Zugänge**



**Schutzgerüste**



**Sicherheitssysteme**



**Systemfreies Zubehör**



**Dienstleistungen**



**PERI Ges. mbH**  
**Schalung Gerüst Engineering**  
 Traisenstraße 3  
 3134 Nußdorf ob der Traisen  
 Tel. +43 (0)2783.4119-0  
 office@peri.at  
 www.peri.at