

# SRS Säulenrundschalung

Für perfekte Betonoberflächen



Ausgabe 07 | 2013

**PERI GmbH**  
**Schalung Gerüst Engineering**

Postfach 1264  
89259 Weißenhorn  
Deutschland  
Telefon +49 (0)7309.950-0  
Telefax +49 (0)7309.951-0  
info@peri.com  
www.peri.com

**Wichtige Hinweise**

Für die Anwendung unserer Produkte sind die in den jeweiligen Staaten und Ländern geltenden Gesetze und Vorschriften in der aktuellen Fassung zu beachten.

Die verwendeten Bilder in dieser Broschüre sind Momentaufnahmen von Baustellen. Deshalb können insbesondere Sicherheits- und Ankerdetails nicht immer als aussagekräftig bzw. endgültig betrachtet werden. Diese unterliegen der Gefährdungsbeurteilung des Unternehmers.

Sicherheitshinweise sowie Belastungsangaben sind genau zu beachten. Änderungen und Abweichungen bedürfen eines gesonderten statischen Nachweises.

Technische Änderungen, die dem Fortschritt dienen, sind vorbehalten. Irrtum, Schreib- und Druckfehler vorbehalten.

# Inhalt

## **SRS Säulendrumschalung**

- 3 Die Säulendrumschalung mit hoher Fertigungsqualität für perfekte Betonoberflächen
- 4 Variabel – Säulendurchmesser im 5-cm-Raster
- 5 Zweiteilig – Schnelle Montage mit nur zwei Säulendrumschalungen und integriertem Spanner
- 6 Aufstockbar – Vier Elementhöhen für Höhenanpassungen im 30-cm-Raster
- 7 Baustellengerechte Details – Sicher und schnell zur perfekten Betonrundsäule
  
- 8 Programmübersicht
  
- 17 PERI Deutschland
- 19 PERI International



# SRS Säulenrundschalung

## Von hoher Fertigungsqualität für perfekte Betonoberflächen

PERI SRS als Stahlschalung für runde Säulen verhindert dank der besonderen Ausbildung der Elementstöße das Ausbluten des Betons und lässt perfekte Betonoberflächen entstehen. Die SRS Rundsäule ist für den sehr hohen Frischbetondruck von 150 kN/m<sup>2</sup> bemessen, dies erlaubt schnelles Betonieren. Die Pulverbeschichtung verhindert Betonanhaftungen und verringert den Reinigungsaufwand.

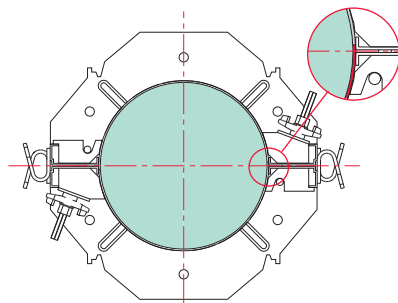
- **Variabel**  
Säulendurchmesser im 5-cm-Raster von 25 cm bis 70 cm, auch mit Sonderabmessungen
- **Zweiteilig**  
Schnelle Montage mit nur zwei Säulenhälften und integriertem Spanner
- **Aufstockbar**  
Vier Elementhöhen ermöglichen Höhenanpassungen im 30-cm-Raster



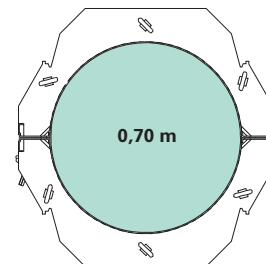
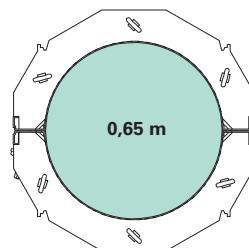
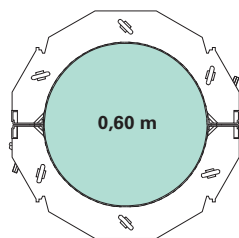
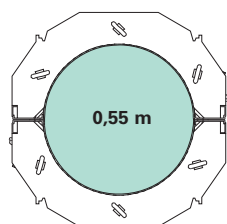
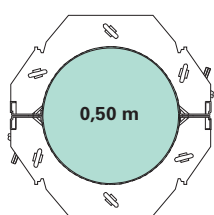
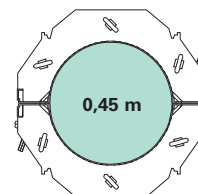
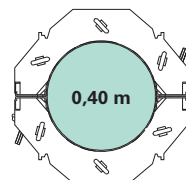
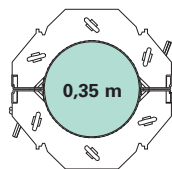
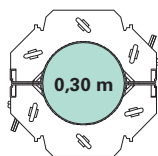
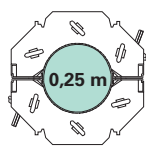
# Variabel

## Säulendurchmesser im 5-cm-Raster

Mit SRS lassen sich Säulendurchmesser von 25 cm bis 70 cm im 5-cm-Raster schalen. Auf Anfrage sind Sonderabmessungen bis zu einem Durchmesser von 120 cm lieferbar. Die Schalhautüberlappung an den Säulenhälften sorgt für dichte Stöße und verhindert Ausbluten des Betons.

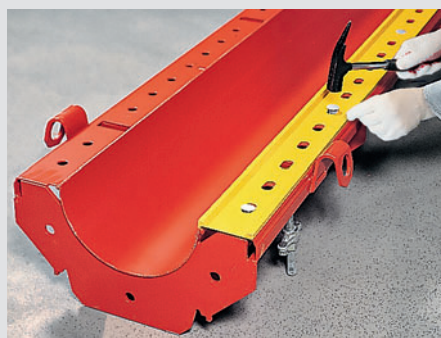


Dort, wo die Säulenhälften zusammenstoßen, überlappt die Schalhaut. So sind die Stöße dicht, Ausbluten des Betons wird verhindert.

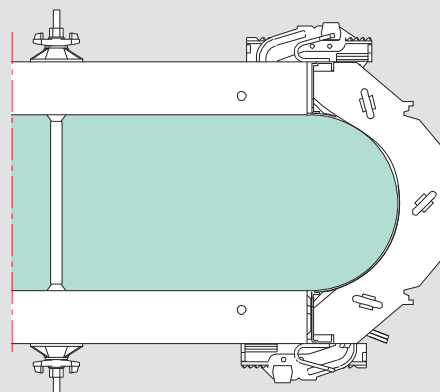


### Einsatz der SRS als Abschluss an Rahmenschalungen

Mit dem PERI Richtschloss BFD und der Anschlussleiste Rundsäule lassen sich die SRS Säulenhälften an den Rahmenschalungen TRIO und MAXIMO sowie an der Rundschalung RUNDFLEX einsetzen. Die Anzahl der BFD Richtschlösser beim Anschluss an die Rahmenschalung entspricht der Anzahl der Säulenspanner.



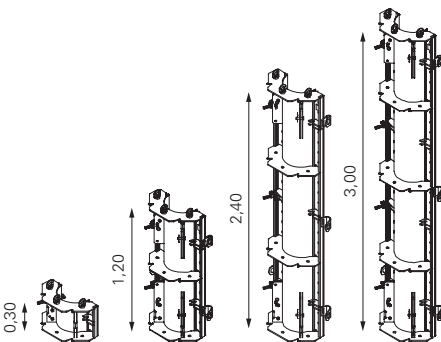
Die Anschlussleiste Rundsäule TRIO ist nur auf der Seite mit dem Schalhautrecksprung erforderlich und ersetzt eine 10 mm starke Holzleiste.



# Zweiteilig

## Schnelle Montage mit nur zwei Säulenhälften und integriertem Spanner

Die SRS Säulenschalung besteht aus zwei Halbschalen, die miteinander verspannt werden. Die Spanner ermöglichen das Schalen ohne spezielle Werkzeuge, ein Hammer genügt.



Die vier Elementhöhen (3,00 m, 2,40 m, 1,20 m, und 0,30 m) sorgen für eine optimale Höhenanpassung.



Die Säulenspanner mit selbstreinigendem Sechskantgewinde sind unverlierbar an den Elementen befestigt.



An jedem Säulenelement ist ein Richtstützenanschluss vorhanden.

# Aufstockbar

## Vier Elementhöhen für Höhenanpassungen im 30-cm-Raster

Mit jeweils vier Elementhöhen (3,00 m, 2,40 m, 1,20 m und 0,30 m) ist eine optimale Höhenanpassung in 30-cm-Schritten machbar – je nach Säulendurchmesser bis zu 8,40 m. Die Aufstockung erfolgt mit Ringschrauben, die am Element befestigt sind. Die Montage ist einfach und die Ringschrauben dienen gleichzeitig als Kranaufhängung.

Die Ringschrauben zum Aufstocken sind an jedem Element vorhanden. Zur Aufstockung ist lediglich ein Hammer erforderlich.



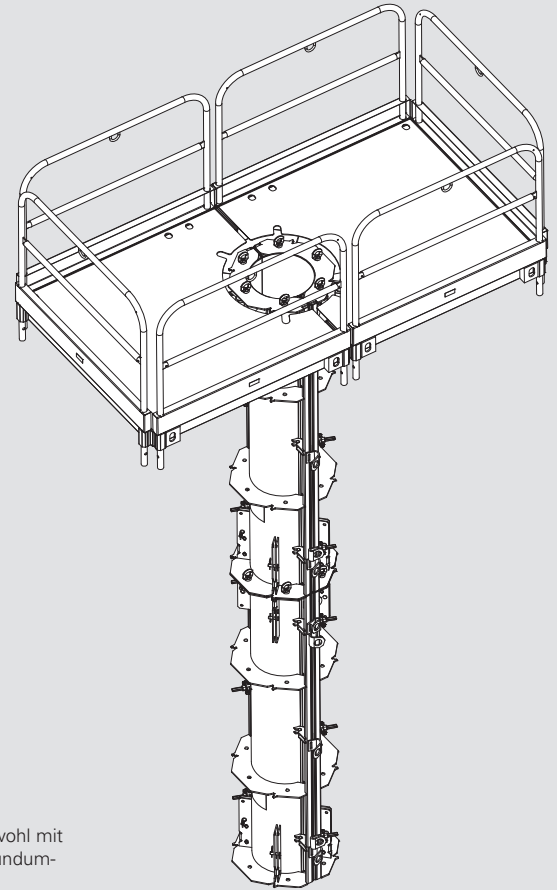
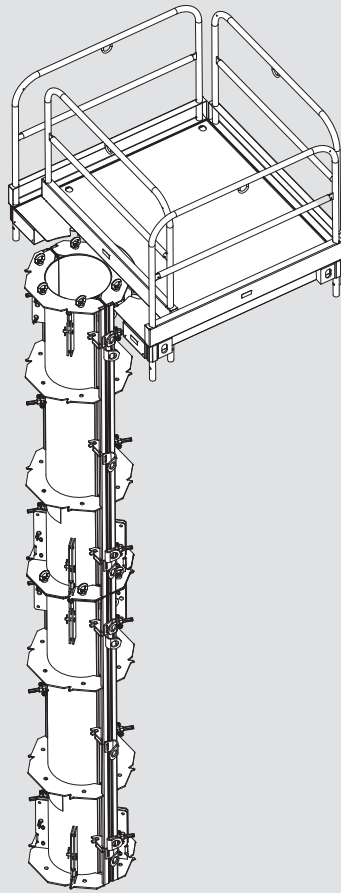
# Baustellengerechte Details

## Sicher und schnell zur perfekten Betonrundsäule

Passende Betonierplattformen und Leiteraufstiege ermöglichen sicheres Arbeiten in jeder Höhe und an jedem Querschnitt. Dank des geringen Gewichts der SRS Rundsäulenplattform ist die Montage von Hand machbar.



Mit einem unverlierbaren Bolzen werden die verstellbaren Tragstreben der Betonierbühne schnell auf jeden Säulendurchmesser eingestellt.



Durch das umsteckbare Geländer kann sowohl mit halbseitiger Betonierbühne als auch mit Rundumgerüst gearbeitet werden.

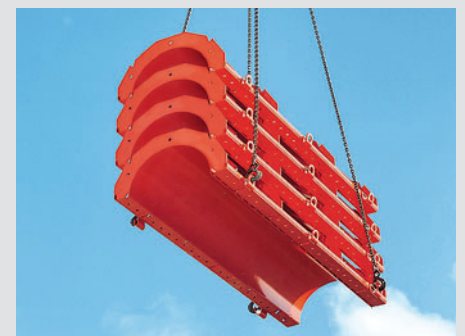
Die Ringschraube dient zum Lösen der zwei Säulenhälften dafür wird nur einem Hammer benötigt. Das unterstützt schnelles und leichtes Ausschalen.



Integrierte Stapelhilfen an den Säulenelementen sorgen für sichere, unverrutschbare Elementstapel. Das vermindert den Lagerflächenbedarf.



Die Kranösen an den Säulenhälften dienen dem einfachen Transport mit dem Kran.



Art.-Nr.	Gew. kg		B	X	Y
		<b>Rundsäulenelemente</b>			
045010	23,200	Rundsäulenelement Ø 25 cm, h = 0,30 m	620	290	200
045011	63,000	Rundsäulenelement Ø 25 cm, h = 1,20 m	620	290	200
045012	98,900	Rundsäulenelement Ø 25 cm, h = 2,40 m	620	290	200
045013	120,000	Rundsäulenelement Ø 25 cm, h = 3,00 m	620	290	200
045020	25,200	Rundsäulenelement Ø 30 cm, h = 0,30 m	670	310	210
045021	67,700	Rundsäulenelement Ø 30 cm, h = 1,20 m	670	310	210
045022	107,000	Rundsäulenelement Ø 30 cm, h = 2,40 m	670	310	210
045023	130,000	Rundsäulenelement Ø 30 cm, h = 3,00 m	670	310	210
045030	26,400	Rundsäulenelement Ø 35 cm, h = 0,30 m	720	340	210
045031	71,500	Rundsäulenelement Ø 35 cm, h = 1,20 m	720	340	210
045032	114,000	Rundsäulenelement Ø 35 cm, h = 2,40 m	720	340	210
045033	139,000	Rundsäulenelement Ø 35 cm, h = 3,00 m	720	340	210
045040	28,400	Rundsäulenelement Ø 40 cm, h = 0,30 m	770	360	230
045041	76,300	Rundsäulenelement Ø 40 cm, h = 1,20 m	770	360	230
045042	123,000	Rundsäulenelement Ø 40 cm, h = 2,40 m	770	360	230
045043	150,000	Rundsäulenelement Ø 40 cm, h = 3,00 m	770	360	230
045050	31,000	Rundsäulenelement Ø 45 cm, h = 0,30 m	820	390	250
045051	82,000	Rundsäulenelement Ø 45 cm, h = 1,20 m	820	390	250
045052	132,000	Rundsäulenelement Ø 45 cm, h = 2,40 m	820	390	250
045053	161,000	Rundsäulenelement Ø 45 cm, h = 3,00 m	820	390	250
045060	32,800	Rundsäulenelement Ø 50 cm, h = 0,30 m	870	410	240
045061	86,500	Rundsäulenelement Ø 50 cm, h = 1,20 m	870	410	240
045062	140,000	Rundsäulenelement Ø 50 cm, h = 2,40 m	870	410	240
045063	171,000	Rundsäulenelement Ø 50 cm, h = 3,00 m	870	410	240

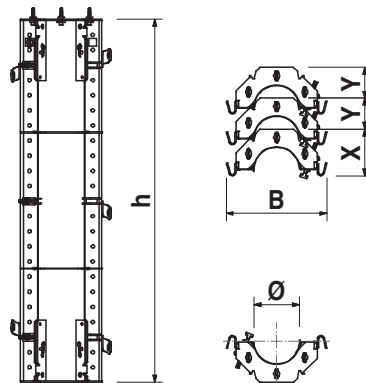
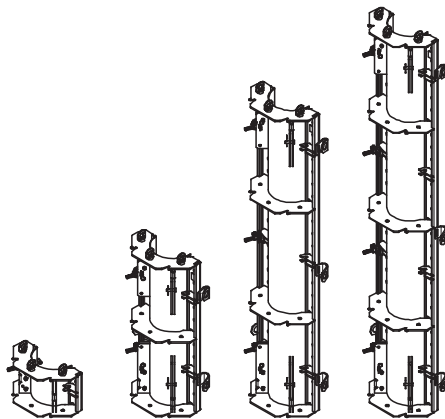
Rundsäulenelement aus Stahl. Mit unverlierbarem Säulenspanner.

**Hinweis**

Artikel-Nr. und Gewicht sind pro Säulenelement (Halbschale).

**Technische Daten**

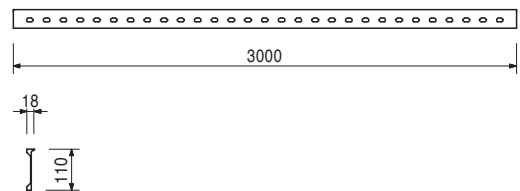
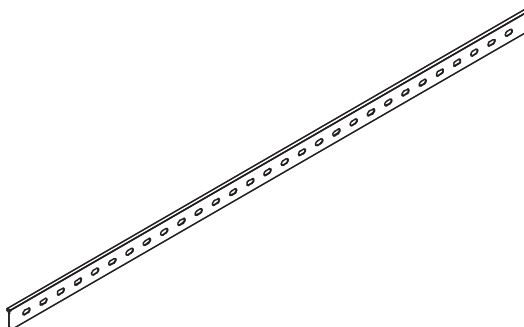
Lastaufnahmepunkt Tragfähigkeit 1,0 t.



045200 4,070

**Anschlussleiste SRS-TRIO I = 3,00 m**

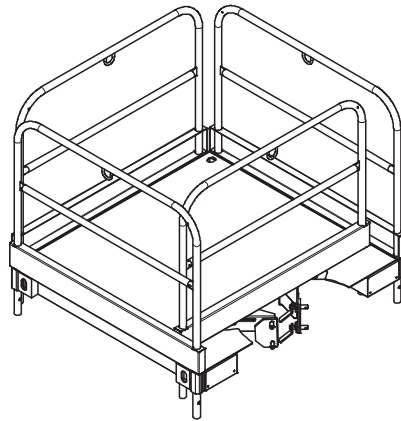
Zur Verbindung der SRS Rundsäulenelemente mit TRIO Rahmenschalung. Aus Aluminium.



Art.-Nr.	Gew. kg
045210	135,000

**Rundsäulenplattform 25-70, komplett**  
Arbeits- und Betonierbühne für SRS Rundsäule von Ø 25 cm bis 70 cm.

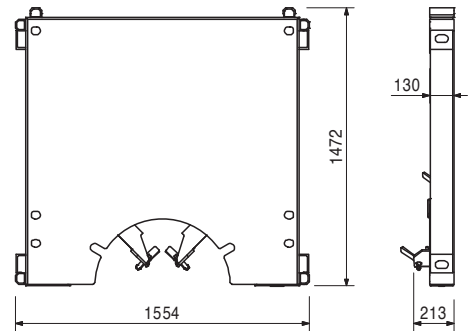
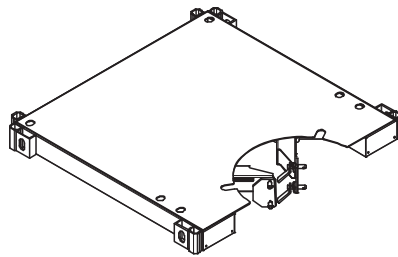
**Komplett mit**  
1 St. 045211 Rundsäulenpodest 25-70  
4 St. 037430 Plattform Geländer 134, verz.



045211	67,000
--------	--------

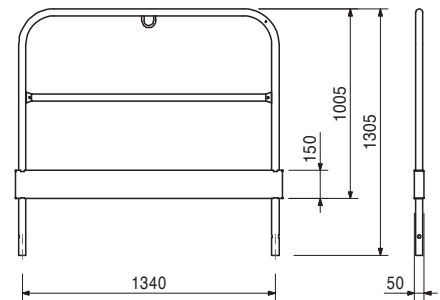
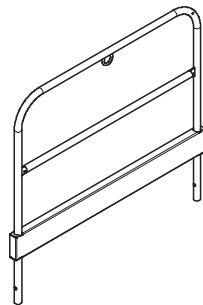
**Rundsäulenpodest 25-70**  
Passt an jeden Rundsäulenquerschnitt von Ø 25 cm bis 70 cm im 5-cm-Raster.

**Technische Daten**  
Zulässige Belastung 150 kg/m<sup>2</sup>.



037430	17,100
--------	--------

**Plattform Geländer 134, verz.**  
Als Absturzsicherung bei PERI Betonierbühnen. Sichert selbsttätig über Einstecklänge.



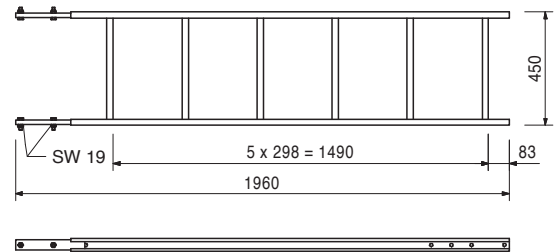
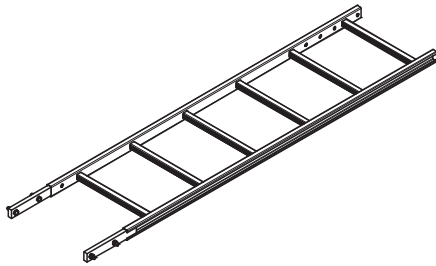
# SRS Säulenrundschalung



Art.-Nr.	Gew. kg
051410	11,700

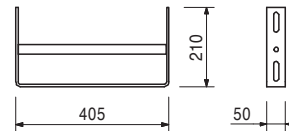
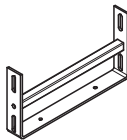
**Leiter 180/6, verz.**  
Als Aufstieg bei PERI Schalsystemen.

**Komplett mit**  
4 St. 710224 Schr ISO 4017 M12 x 40-8,8, verz.  
4 St. 710381 Mutter ISO 7042 M12-8, verz.



051460	2,180
--------	-------

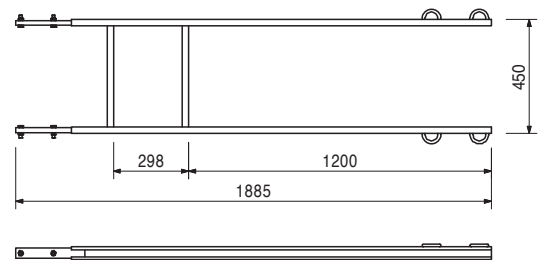
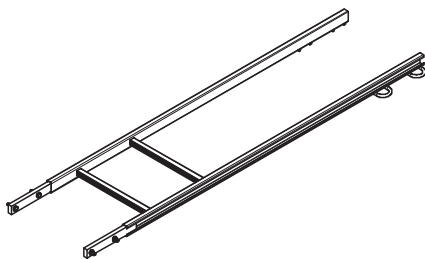
**Leiterfuß, verz.**  
Als unterer Leiterabschluss und zur Sicherung von Leitern gegen Verrutschen auf Gerüstbelägen.



103724	10,400
--------	--------

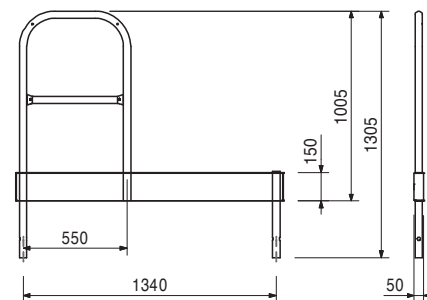
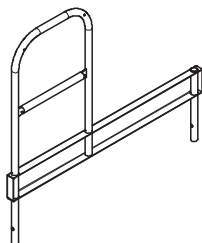
**Ausstiegleiter 180/2, verz.**  
Als Aufstieg bei PERI Schalsystemen.

**Komplett mit**  
4 St. 710224 Schr ISO 4017 M12 x 40-8,8, verz.  
4 St. 710381 Mutter ISO 7042 M12-8, verz.



103417	14,100
--------	--------

**Ausstiegsgeländer SRS 134, verz.**  
Für Rundsäulenpodest 25-70. 1 Stück pro Ausstieg.



Art.-Nr.	Gew. kg
103718	0,684

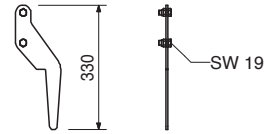
### Leiterhaken, verz.

Zum Einstellen der unteren Leiter. Einsatz immer paarweise.



### Komplett mit

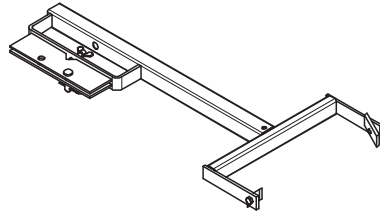
2 St. 710266 Schr ISO 4017 M12 x 25-8.8, verz.  
2 St. 710381 Mutter ISO 7042 M12-8, verz.



103374	9,710
--------	-------

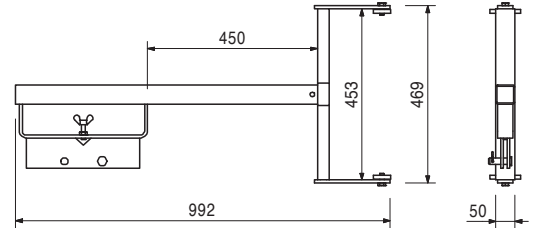
### Leiteranschluss SRS, verz.

Zum Anschluss von Leitern an SRS Rundsäulenelementen bis Ø 70 cm.



### Komplett mit

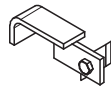
2 St. 701763 Klemmplatte FI 25 x 10 x 90  
1 St. 710266 Schr ISO 4017 M12 x 25-8.8, verz.



104196	0,698
--------	-------

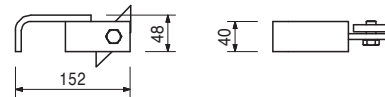
### Leiterhalter SRS, verz.

Zur Befestigung der Ausstiegsleiter am Ausstiegsgeländer SRS 134.  
2 Stück pro Leiter.



### Komplett mit

1 St. 701763 Klemmplatte FI 25 x 10 x 90  
1 St. 710266 Schr ISO 4017 M12 x 25-8.8, verz.



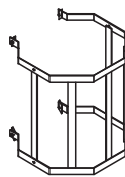
104132	15,600
051450	25,200

### Rückenschutz

#### Rückenschutz 75, verz.

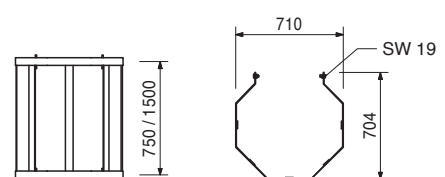
#### Rückenschutz 150, verz.

Rückenschutz für PERI Leiteraufstiege.



### Komplett mit

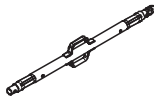
4 St. 710266 Schr ISO 4017 M12 x 25-8.8, verz.  
4 St. 701763 Klemmplatte FI 25 x 10 x 90



Art.-Nr.	Gew. kg
117466	10,600

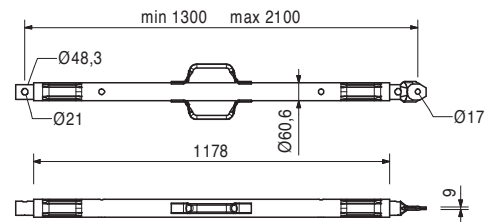
## Richtstütze RS 210, verz.

Auszugslänge L = 1,30 – 2,10 m.  
Zum Ausrichten von PERI Schalsystemen und Fertigteilen.



### Hinweis

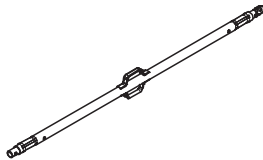
Zulässige Belastung siehe PERI Tabellen.



118238	12,100
--------	--------

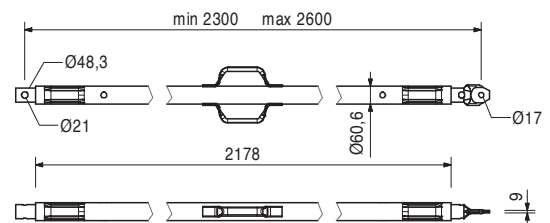
## Richtstütze RS 260, verz.

Auszugslänge L = 2,30 – 2,60 m.  
Zum Ausrichten von PERI Schalsystemen und Fertigteilen.



### Hinweis

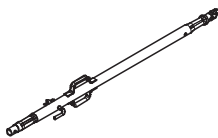
Zulässige Belastung siehe PERI Tabellen.



117467	15,400
--------	--------

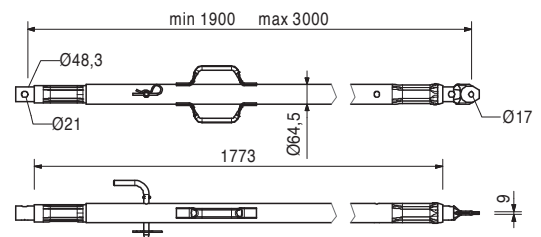
## Richtstütze RS 300, verz.

Auszugslänge L = 1,90 – 3,00 m.  
Zum Ausrichten von PERI Schalsystemen und Fertigteilen.



### Hinweis

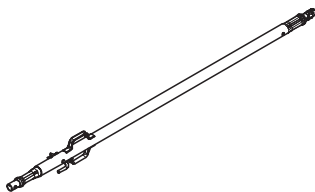
Zulässige Belastung siehe PERI Tabellen.



117468	22,900
--------	--------

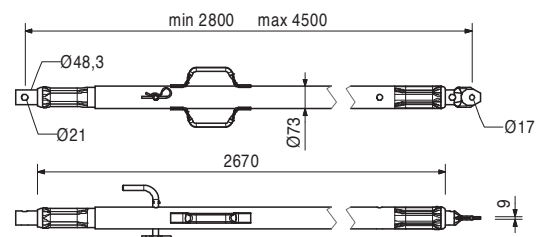
## Richtstütze RS 450, verz.

Auszugslänge L = 2,80 – 4,50 m.  
Zum Ausrichten von PERI Schalsystemen und Fertigteilen.



### Hinweis

Zulässige Belastung siehe PERI Tabellen.



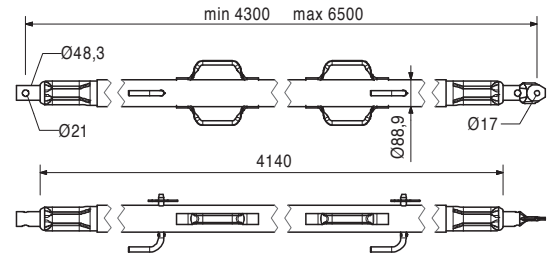
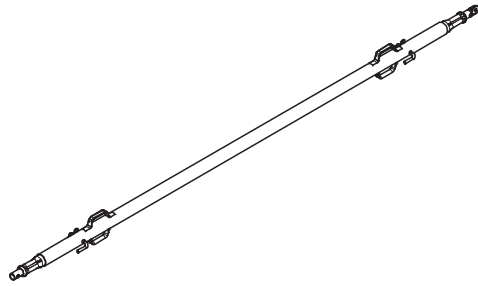
Art.-Nr.	Gew. kg
117469	39,900

## Richtstütze RS 650, verz.

Auszugslänge L = 4,30 – 6,50 m.  
Zum Ausrichten von PERI Schalsystemen und Fertigteilen.

### Hinweis

Zulässige Belastung siehe PERI Tabellen.



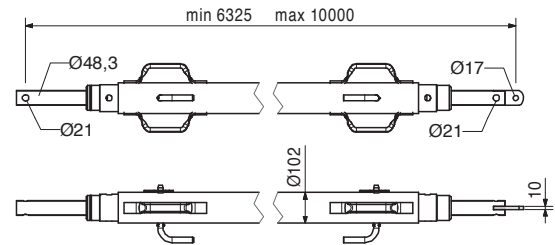
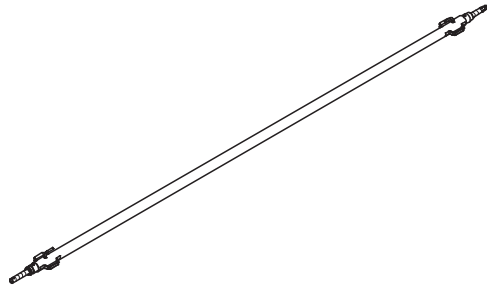
028990	115,000
--------	---------

## Richtstütze RS 1000, verz.

Auszugslänge L = 6,40 – 10,00 m.  
Zum Ausrichten von PERI Schalsystemen.

### Hinweis

Zulässige Belastung siehe PERI Tabellen.



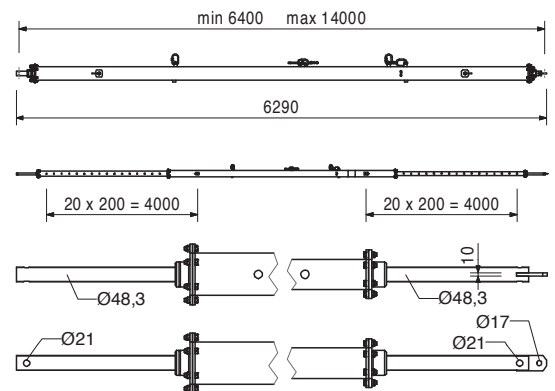
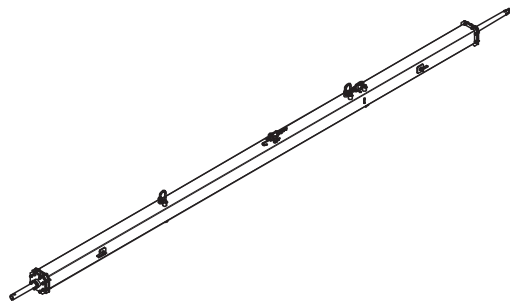
103800	271,000
--------	---------

## Richtstütze RS 1400, verz.

Auszugslänge L = 6,40 – 14,00 m.  
Zum Ausrichten von PERI Schalsystemen.

### Hinweis

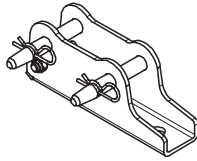
Zulässige Belastung siehe PERI Tabellen.  
Kette vom Boden aus bedienbar.



Art.-Nr.	Gew. kg
117343	3,250

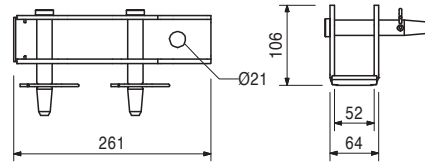
## Fußplatte-2 für RS 210 – 1400, verz.

Zur Montage der Richtstützen RS 210, 260, 300, 450, 650, 1000 und 1400.



## Komplett mit

2 St. 105400 Bolzen Ø 20 x 140, verz.  
2 St. 018060 Federstecker 4/1, verz.



124777	0,210
--------	-------

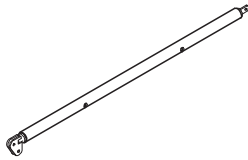
Zubehör

## Ankerschraube PERI 14/20 x 130

028010	18,000
--------	--------

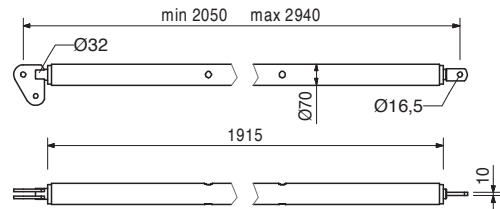
## Richtstütze RSS I

Auszugslänge L = 2,05 – 2,94 m.  
Zum Ausrichten von PERI Schalsystemen.



## Hinweis

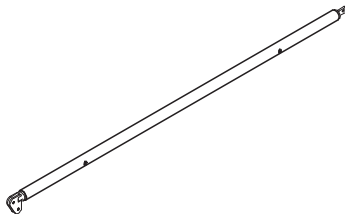
Zulässige Belastung siehe PERI Tabellen.



028020	22,100
--------	--------

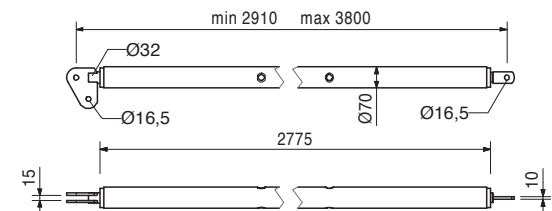
## Richtstütze RSS II

Auszugslänge L = 2,91 – 3,80 m.  
Zum Ausrichten von PERI Schalsystemen.



## Hinweis

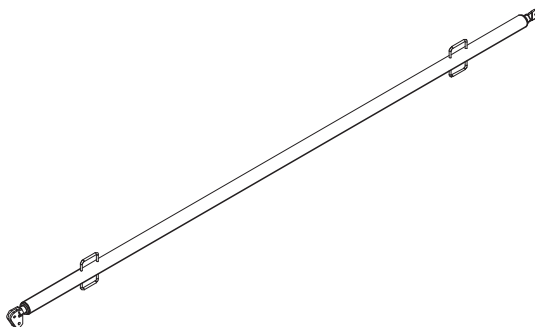
Zulässige Belastung siehe PERI Tabellen.



028030	38,400
--------	--------

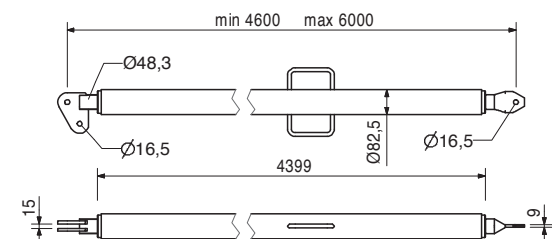
## Richtstütze RSS III

Auszugslänge L = 4,60 – 6,00 m.  
Zum Ausrichten von PERI Schalsystemen.



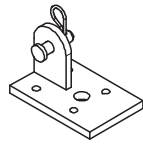
## Hinweis

Zulässige Belastung siehe PERI Tabellen.

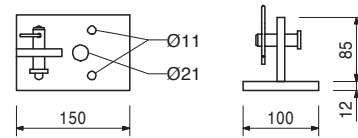


Art.-Nr.	Gew. kg
106000	1,820

**Fußplatte-2 für RSS, verz.**  
Zur Montage der Richtstützen RSS.



**Komplett mit**  
1 St. 027170 Bolzen Ø 16 x 42, verz.  
1 St. 018060 Federstecker 4/1, verz.

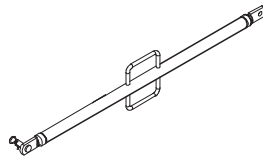


124777	0,210
--------	-------

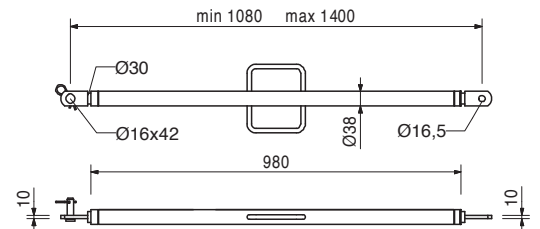
Zubehör  
**Ankerschraube PERI 14/20 x 130**

028110	5,180
--------	-------

**Ausleger AV 140**  
Auszugslänge L = 1,08 – 1,40 m.  
Zum Ausrichten von PERI Schalsystemen.

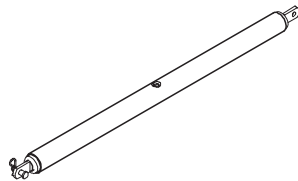


**Komplett mit**  
1 St. 027170 Bolzen Ø 16 x 42, verz.  
1 St. 018060 Federstecker 4/1, verz.  
**Hinweis**  
Zulässige Belastung siehe PERI Tabellen.

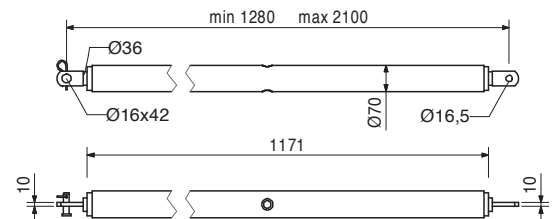


108135	12,900
--------	--------

**Ausleger AV 210**  
Auszugslänge L = 1,28 – 2,10 m.  
Zum Ausrichten von PERI Schalsystemen.

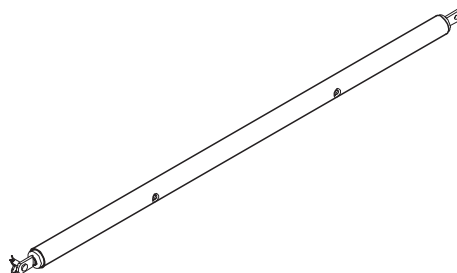


**Komplett mit**  
1 St. 027170 Bolzen Ø 16 x 42, verz.  
1 St. 018060 Federstecker 4/1, verz.  
**Hinweis**  
Zulässige Belastung siehe PERI Tabellen.

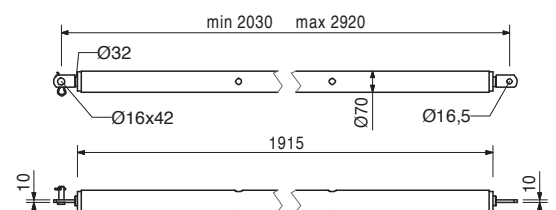


028120	16,900
--------	--------

**Ausleger AV RSS III**  
Auszugslänge L = 2,03 – 2,92 m.  
Zum Ausrichten von PERI Schalsystemen.



**Komplett mit**  
1 St. 027170 Bolzen Ø 16 x 42, verz.  
1 St. 018060 Federstecker 4/1, verz.  
**Hinweis**  
Zulässige Belastung siehe PERI Tabellen.



Art.-Nr.	Gew. kg
124777	0,210

## Ankerschraube PERI 14/20 x 130

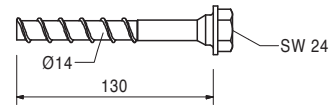
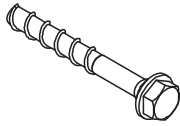
Zur temporären Befestigung an Stahlbetonbauteilen.

### Hinweis

Schlüsselweite SW 24.  
Bohrloch  $\varnothing$  14 mm.

### Technische Daten

PERI Datenblatt beachten!





# PERI Deutschland Ihre Fachberater

- **1.0**  
**PERI Niederlassung Hamburg**  
In der Börse 7  
**21441 Garstedt/Nordheide**  
Tel.: +49 (0)4173.5093-0  
Fax: +49 (0)4173.5093-190  
Leitung:  
**Jan Meyer**  
Mobil: +49 (0)171.4 10 70 63
- Schalungsplatten und Spezialsperrholz  
**Conny Zwiefelhofer**  
Mobil: +49 (0)175.5 74 28 71
- Gerüstbau und Handwerk  
**René Stender**  
Mobil: +49(0)170.7 95 87 45
- 1.1**  
**Eckhard Brüggemann**  
Mobil: +49 (0)170.7 93 70 55
- Hans Heinemann**  
Mobil: +49 (0)160.90 65 91 21
- 1.2**  
**André Böttcher**  
Mobil: +49 (0)170.7 93 70 52
- 1.3**  
**Udo Mittelfeldt**  
Tel.: +49 (0)385.4 87 92 49  
Fax: +49 (0)385.4 78 00 29  
Mobil: +49 (0)171.2 73 64 48
- 1.4**  
**Ulf Thomann**  
Mobil: +49 (0)175.7 24 80 64
- **1.5**  
**PERI Büro Oldenburg**  
Schlagbaumweg 29  
**26131 Oldenburg**  
Tel.: +49 (0)441.20 54 79-0  
Fax: +49 (0)441.20 54 79-20  
**Thomas Hinrichs**  
Tel.: +49 (0)441.20 54 79-11  
Fax: +49 (0)441.20 54 79-20  
Mobil: +49 (0)171.4 81 86 82  
**Tim Schnakenberg**  
Mobil: +49 (0)171.3 12 94 27
- **3.0**  
**PERI Niederlassung Berlin / Saarmund**  
An der Bahn 1  
**14558 Nuthetal**  
Tel.: +49 (0)3 32 00.203-0  
Fax: +49 (0)3 32 00.203-90  
Leitung:  
**Detlef Heise**  
Mobil: +49 (0)170.5 64 35 68
- 3.1**  
**Mike Clever**  
Mobil: +49 (0)175.2 60 58 94
- 3.2**  
**Jörg Dietrich**  
Mobil: +49 (0)175.5 27 25 49
- 3.3**  
**Nils Hoffmann**  
Tel.: +49 (0)39292.6 60 37  
Fax: +49 (0)39292.6 60 79  
Mobil: +49 (0)171.3 10 90 80
- 3.4**  
**Siegfried Baschin**  
Tel.: +49 (0)3338.4 52 75  
Fax: +49 (0)3338.4 52 73  
Mobil: +49 (0)170.5 63 18 34
- **5.0**  
**PERI Niederlassung Dresden**  
Schwabacher Str. 13  
**01665 Klipphausen**  
Tel.: +49 (0)3 52 04.960-0  
Fax: +49 (0)3 52 04.960-10  
Leitung:  
**Frank Buchner**  
Mobil: +49 (0)171.3 80 57 36
- 5.1**  
**Thomas Flechsig**  
Mobil: +49 (0)170.5 64 48 87
- **5.2**  
**PERI Büro Cottbus**  
Schmellwitzter Straße 128  
**03044 Cottbus**  
Tel.: +49 (0)355.7019-72/-73  
Fax: +49 (0)355.7019-74
- Dirk Lenzner**  
Mobil: +49 (0)171.6 55 94 04
- 5.3**  
**Ulf Schmidtko**  
Mobil: +49 (0)171.3 86 55 72  
oder VIB Dresden
- **7.0**  
**PERI Niederlassung Düsseldorf**  
Mackensteiner Straße 35  
**41751 Viersen**  
Tel.: +49 (0)2162.2664-0  
Fax: +49 (0)2162.2664-119  
Leitung:  
**Frank Janowski**  
Mobil: +49 (0)171.7 50 36 94
- Schalungsplatten und Spezialsperrholz  
**Ferenc Illes**  
Mobil: +49 (0)151.58 20 57 94
- Gerüstbau und Handwerk  
**Immo Quenzel**  
Mobil: +49 (0)160.3 67 22 28
- 7.1**  
**Bernhard Bähren**  
Mobil: +49 (0)171.6 22 61 87
- 7.2**  
**Uwe Hirthe**  
Mobil: +49 (0)151.16 75 26 19
- 7.3**  
**Jürgen Giesenfeld**  
Tel.: +49 (0)2683.93 85 67  
Fax: +49 (0)2683.93 85 71  
Mobil: +49 (0)171.3 14 81 88
- 7.4**  
**Joachim Zingler**  
Tel.: +49 (0)511.6 06 92 24  
Fax: +49 (0)511.6 06 95 12  
Mobil: +49 (0)171.3 19 04 52
- **7.5**  
**PERI Büro Buren**  
Westring 1  
**33142 Buren**  
Fax: +49 (0)2951.9 38 98-19  
**Wilfried Henneböhl**  
Tel.: +49 (0)2951.9 38 98-11  
Mobil: +49 (0)170.5 63 42 56
- **8.0**  
**PERI Niederlassung Chemnitz**  
An der Hopfendarre 5  
**09212 Limbach-Oberfrohna**  
Tel.: +49 (0)3722.7393-0  
Fax: +49 (0)3722.7393-30  
Leitung:  
**Frank Siegel**  
Mobil: +49 (0)172.7 32 17 98
- 8.1**  
**Uwe Wiechert**  
Mobil: +49 (0)170.5 63 30 65
- 8.2**  
**Klaus Richter**  
Mobil: +49 (0)170.7 93 40 78
- **9.0**  
**PERI Niederlassung Erfurt**  
Am Sülzenbrückener Weg 6  
Gewerbegebiet Thörey  
**99334 Ichtershausen**  
Tel.: +49 (0)3 62 02.292-0  
Fax: +49 (0)3 62 02.292-20  
Leitung:  
**Marco Müller**  
Mobil: +49 (0)160.7 13 51 12
- 9.1**  
**Peter Thiele**  
Mobil: +49 (0)170.5 64 46 77
- **10.0**  
**PERI Niederlassung Leipzig**  
Kömlitzer Straße 2  
**04519 Rackwitz**  
Tel.: +49 (0)3 42 94.710-0  
Fax: +49 (0)3 42 94.710-20  
Leitung:  
**Frank Buchner**  
Mobil: +49 (0)171.3 80 57 36
- Gerüstbau und Handwerk  
**Detlef Neuwirth**  
Mobil: +49(0)160.90 98 34 90
- 10.1**  
**Jens Petermann**  
Mobil: +49 (0)171.1 77 02 46
- **12.0**  
**PERI Niederlassung Frankfurt**  
Lorscher Str. 20  
**68642 Bürstadt**  
Tel.: +49 (0)6206.9537-0  
Fax: +49 (0)6206.9537-110  
Leitung:  
**Renate Criens**  
Tel./Fax: +49 (0)6103.98 56 15  
Mobil: +49 (0)171.4 90 71 49  
**PERI Lager Bürstadt**  
Lorscher Str. 20  
**68642 Bürstadt**  
Tel.: +49 (0)6206.9537-0  
Fax: +49 (0)6206.9537-120
- Schalungsplatten und Spezialsperrholz  
**Axel Dreschner**  
Tel.: +49 (0)6206.9537-19  
Fax: +49 (0)6206.9537-120  
Mobil: +49 (0)175.2 60 37 96
- 12.1**  
**Rolf Blume**  
Mobil: +49 (0)170.5 62 92 45
- 12.2**  
**Andreas Hägele**  
Tel.: +49 (0)6441.97403-94  
Fax: +49 (0)6441.97403-95  
Mobil: +49 (0)171.7 57 91 42
- 12.3**  
**Rolf Villwock**  
Mobil: +49 (0)171.6 90 70 66
- **13.0**  
**PERI Niederlassung Nürnberg**  
Seeäckerstraße 24  
**91233 Lauf/Bräunleinsberg**  
Tel.: +49 (0)9123.9 99 09-0  
Fax: +49 (0)9123.9 99 09-190  
Leitung:  
**Klaus Regler**  
Mobil: +49 (0)175.5 74 28 70
- Gerüstbau und Handwerk  
**Alfred Klingner**  
Mobil: +49 (0)175.1 80 75 34
- 13.1**  
**Bernd Lutz**  
Tel.: +49 (0)911.89 00 59  
Fax: +49 (0)911.8 12 23 26  
Mobil: +49 (0)170.5 62 92 48
- 13.2**  
**Hermann Fresz**  
Tel.: +49 (0)9853.3 89 96 70  
Fax: +49 (0)9853.3 89 96 48  
Mobil: +49 (0)170.5 62 92 36
- **13.3**  
**PERI Büro Franken**  
Raiffeisenring 31  
**97711 Poppenlauer**  
Tel.: +49 (0)9733.78 22 44  
Fax: +49 (0)9733.78 23 87  
**Klaus Röhrig**  
Tel.: +49 (0)6659.5028  
Mobil: +49 (0)170.5 63 53 93
- **13.4**  
**PERI Büro Ostbayern**  
Bahnhofstraße 5  
**93142 Maxhütte-Haidhof**  
Tel.: +49 (0)9471.6 04 97-0  
Fax: +49 (0)9471.6 04 97-20  
**Johann Hautmann**  
Mobil: +49 (0)170.5 63 30 70
- **14.0**  
**PERI Niederlassung Stuttgart**  
Gottlieb-Manz-Straße 1  
**70794 Filderstadt-Bernhausen**  
Tel.: +49 (0)711.1 60 80-0  
Fax: +49 (0)711.1 60 80-80  
Leitung:  
**Klaus Gröbmayer**  
Mobil: +49 (0)170.4 57 97 07
- Gerüstbau und Handwerk  
**Reiner Jungfleisch**  
Mobil: +49 (0)151.14 08 52 06
- Schalungsplatten und Spezialsperrholz  
**Günter Mayer**  
Mobil: +49 (0)151.46 65 38 20
- 14.1**  
**Rolf Markus**  
Mobil: +49 (0)171.3 88 06 22
- 14.2**  
**Martin Gayer**  
Remsstraße 37  
**71576 Burgstetten**  
Fax: 07191.1874042  
Mobil: +49 (0)170.5 63 70 00  
oder NL Stuttgart
- **14.3**  
**Steffen Gulden**  
Mobil: +49 (0)170.5 64 71 72
- **14.4**  
**Frank Müller GmbH**  
Muldenstraße 5  
**67069 Ludwigshafen-Nachtweide**  
Tel.: +49 (0)621.666011  
Fax: +49 (0)621.667734  
oder NL Stuttgart
- 14.5**  
**Werner Pirron**  
Tel.: +49 (0)7152.3 56 44 40  
Fax: +49 (0)7152.92 70 89  
Mobil: +49 (0)171.6 91 23 37
- **15.0**  
**PERI Niederlassung München**  
Paul-Gerhardt-Allee 50a  
**81245 München**  
Tel.: +49 (0)89.82 92 79-0  
Fax: +49 (0)89.82 92 79-14  
Leitung:  
**Helmut Sterflinger**  
Mobil: +49 (0)171.6 51 17 31
- Gerüstbau und Handwerk  
**Heidi Aschl**  
Mobil: +49 (0)151.61 20 99 77
- 15.1**  
**Rainer Schmid**  
Mobil: +49 (0)170.4 56 84 72
- 15.2**  
**Wolfgang Trinkl**  
Tel./Fax: +49 (0)8092.86 50 73  
Mobil: +49 (0)171.3 65 37 66
- 15.3**  
**Douglas Neujahr**  
Mobil: +49 (0)172.7 15 91 48
- 15.4**  
**Matthias Degenhart**  
Mobil: +49 (0)170.5647788
- **16.0**  
**PERI Niederlassung Offenburg**  
Jahnweg 8  
**77652 Offenburg**  
Tel.: +49 (0)781.9263-0  
Fax: +49 (0)781.9263-18  
Leitung:  
**Ingrid Goltz**  
Mobil: 0170.8571155  
Fachberater:  
**Jürgen Reitzel**  
Mobil: +49 (0)160.3 62 62 40
- Gerüstbau und Handwerk  
**Gerhard Welle**  
Mobil: +49 (0)175.7 23 00 89
- 16.1**  
**Markus Burger**  
Mobil: +49 (0)151.15 13 89 36
- 16.2**  
**Jens Bertiller**  
Mobil: +49 (0)170.5 63 15 04
- **17.0**  
**PERI GmbH**  
Postfach 1264  
**89259 Weißenhorn**  
Tel.: +49 (0)7309.950-0  
Fax: +49 (0)7309.951-0
- Schalungsplatten und Spezialsperrholz  
**Gunnar Berg**  
Tel.: +49 (0)7309.950-4300  
Mobil: +49 (0)171.7 51 66 32  
**Florian Brandl**  
Tel.: +49 (0)7309.950-4270  
Mobil: +49 (0)171.3 64 51 84  
**Reinhard Jedelhauser**  
Tel.: +49 (0)7309.950-4310
- Gerüstbau und Handwerk  
**Oliver Höhn**  
Mobil: +49 (0)173.6 74 41 48
- 17.1**  
**Joachim Schäufole**  
Panoramaweg 8  
**89174 Altheim/Alb**  
Tel.: +49 (0)7340.92 19 80  
Fax: +49 (0)7340.92 19 81  
Mobil: +49 (0)171.5 62 66 47  
oder PERI Weißenhorn
- 17.2**  
**Richard Wetzel**  
Ob den Gärten 36  
**88374 Hoßkirch**  
Tel.: +49 (0)7587.92 24 01  
Fax: +49 (0)7587.92 24 02  
Mobil: +49 (0)175.2 96 58 83  
oder PERI Weißenhorn
- 17.3**  
**Gerhard Müller**  
Mühlweg 3  
**88477 Schönbürg**  
Tel.: +49 (0)7353.98 11 17  
Fax: +49 (0)7353.98 11 19  
Mobil: +49 (0)160.97 23 71 50  
oder PERI Weißenhorn
- 17.4**  
**Michael Mayr**  
Sudetenstraße 14  
**87616 Marktoberdorf**  
Tel.: +49 (0)8342.5665  
Fax: +49 (0)8342.4 12 35  
Mobil: +49 (0)170.5 72 98 55  
oder PERI Weißenhorn
- Vertriebsunterstützung Gerüst
- Andreas Häger**  
Fax: +49 (0)7392.91 23 86  
Mobil: +49 (0)175.4 33 80 97  
**Josef Lechner**  
Mobil: +49 (0)151.16752620
- Vertriebsunterstützung Schalung
- Klaus Polling**  
Mobil: +49 (0)151.52 81 21 33





**01 Deutschland**  
**PERI GmbH**  
 Rudolf-Diesel-Straße  
 89264 Weißenhorn  
 info@peri.de  
 www.peri.de



**02 Frankreich**  
 PERI S.A.S.  
 77109 Meaux Cedex  
 peri.sas@peri.fr  
 www.peri.fr

**09 Italien**  
 PERI S.p.A.  
 20060 Basiano  
 info@peri.it  
 www.peri.it

**16 Österreich**  
 PERI Ges.mbh  
 3134 Nußdorf ob der Traisen  
 office@peri.at  
 www.peri.at

**23 Südkorea**  
 PERI (Korea) Ltd.  
 Seoul 135-936  
 info@perikorea.com  
 www.perikorea.com

**30 Slowakei**  
 PERI spol. s. r.o.  
 903 01 Senec  
 info@peri.sk  
 www.peri.sk

**03 Schweiz**  
 PERI AG  
 8472 Ohringen  
 info@peri.ch  
 www.peri.ch

**10 Japan**  
 PERI Japan K.K.  
 Tokyo 103-0015  
 info@perijapan.jp  
 www.perijapan.jp

**17 Tschechische Republik**  
 PERI spol. S r.o.  
 252 42 Jesenice u Prahy  
 info@peri.cz  
 www.peri.cz

**24 Portugal**  
 Pericofragens Lda.  
 2790-326 Queijas  
 info@peri.pt  
 www.peri.pt

**31 Australien**  
 PERI Australia Pty. Ltd.  
 Glendenning NSW 2761  
 info@periaus.com.au  
 www.periaus.com.au

**04 Spanien**  
 PERI S.A.U.  
 28110 Algete - Madrid  
 info@peri.es  
 www.peri.es

**11 Großbritannien/Irland**  
 PERI Ltd.  
 Rugby, CV23 0AN  
 info@peri.ltd.uk  
 www.peri.ltd.uk

**18 Dänemark**  
 PERI Danmark A/S  
 2670 Greve  
 peri@peri.dk  
 www.peri.dk

**25 Argentinien**  
 PERI S.A.  
 B1625GPA Escobar – Bs. As.  
 info@peri.com.ar  
 www.peri.com.ar

**32 Estland**  
 PERI AS  
 76406 Saku vald  
 Harjumaa  
 peri@peri.ee  
 www.peri.ee

**05 Belgien / Luxemburg**  
 N.V. PERI S.A.  
 1840 Londerzeel  
 info@peri.be  
 www.peri.be

**12 Türkei**  
 PERI Kalip ve Iskeleleri Sanayi  
 ve Ticaret Ltd.  
 Esenyurt / İstanbul 34510  
 info@peri.com.tr  
 www.peri.com.tr

**19 Finnland**  
 PERI Suomi Ltd. Oy  
 05460 Hyvinkää  
 info@perisuomi.fi  
 www.perisuomi.fi

**26 Brasilien**  
 PERI Formas e  
 Escoramentos Ltda.  
 Vargem Grande Paulista – SP  
 info@peribrasil.com.br  
 www.peribrasil.com.br

**33 Griechenland**  
 PERI Hellas Solely Owned Ltd.  
 194 00 Koropi  
 info@perihellas.gr  
 www.perihellas.gr

**06 Niederlande**  
 PERI Holding B.V.  
 5480 AH-Schijndel  
 info@peri.nl  
 www.peri.nl

**13 Ungarn**  
 PERI Kft.  
 1181 Budapest  
 info@peri.hu  
 www.peri.hu

**20 Norwegen**  
 PERI Norge AS  
 3036 Drammen  
 info@peri.no  
 www.peri.no

**27 Chile**  
 PERI Chile Ltda.  
 Colina, Santiago de Chile  
 perichile@peri.cl  
 www.peri.cl

**34 Lettland**  
 PERI SIA  
 2118 Salaspils novads, Rigas rajons  
 info@peri-latvija.lv  
 www.peri-latvija.lv

**07 USA**  
 PERI Formwork Systems, Inc.  
 Elkridge, MD 21075  
 info@peri-usa.com  
 www.peri-usa.com

**14 Malaysia**  
 PERI Formwork Malaysia Sdn. Bhd.  
 43300 Seri Kembangan,  
 Selangor Darul Ehsan  
 info@perimalaysia.com  
 www.perimalaysia.com

**21 Polen**  
 PERI Polska Sp. z o.o.  
 05-860 Płochocin  
 info@peri.com.pl  
 www.peri.com.pl

**28 Rumänien**  
 PERI România SRL  
 077015 Balotești  
 info@peri.ro  
 www.peri.ro

**35 Vereinigte Arabische Emirate**  
 PERI (L.L.C.)  
 Dubai U.A.E.  
 perillc@perime.com  
 www.perime.com

**08 Indonesien**  
 PT Beton Perkasa Wijaksana  
 Jakarta 10210  
 bpw@betonperkasa.com  
 www.peri.com

**15 Singapur**  
 PERI ASIA Pte. Ltd  
 Singapore 387355  
 pha@periasia.com  
 www.periasia.com

**22 Schweden**  
 PERIform Sverige AB  
 30262 Halmstad  
 peri@periform.se  
 www.periform.se

**29 Slowenien**  
 PERI Agency  
 2000 Maribor  
 peri.slo@triera.net  
 www.peri.com

**36 Kanada**  
 PERI Formwork Systems, Inc.  
 Bolton, ON – L7E 1K1  
 info@peri.ca  
 www.peri.ca



- |                                                                                                                               |                                                                                                                                                 |                                                                                                                           |                                                                                                                                     |                                                                                                                                              |
|-------------------------------------------------------------------------------------------------------------------------------|-------------------------------------------------------------------------------------------------------------------------------------------------|---------------------------------------------------------------------------------------------------------------------------|-------------------------------------------------------------------------------------------------------------------------------------|----------------------------------------------------------------------------------------------------------------------------------------------|
| <p><b>37 Libanon</b><br/>PERI Representative Office<br/>90416 – Jdeideh<br/>lebanon@peri.de<br/>www.peri.com</p>              | <p><b>44 Russische Föderation</b><br/>OOO PERI<br/>142407, Noginsk District<br/>moscow@peri.ru<br/>www.peri.ru</p>                              | <p><b>51 Turkmenistan</b><br/>PERI Kalıp ve İskeleleri<br/>Aşgabat<br/>ahmet.kadioglu@peri.com.tr<br/>www.peri.com.tr</p> | <p><b>57 Saudi Arabien</b><br/>PERI Saudi Arabia Com. Ltd.<br/>21463 Jeddah<br/>info@peri.com.sa<br/>www.peri.com.sa</p>            | <p><b>64 Nigeria</b><br/>Heights Access Nigeria Ltd.<br/>Victoria Island, Lagos<br/>info@heightsaccessng.com<br/>www.heightsaccessng.com</p> |
| <p><b>38 Litauen</b><br/>PERI UAB<br/>02300 Vilnius<br/>info@peri.lt<br/>www.peri.lt</p>                                      | <p><b>45 Südafrika</b><br/>PERI (Pty) Ltd<br/>7600 Stellenbosch<br/>info@peri.co.za<br/>www.peri.co.za</p>                                      | <p><b>52 Weißrussland</b><br/>IOOO PERI Belarus<br/>220100 Minsk<br/>info@peri.by<br/>www.peri.by</p>                     | <p><b>58 Katar</b><br/>PERI Qatar LLC<br/>P.O.Box: 31295 - Doha<br/>info@periqatar.com<br/>www.periqatar.com</p>                    | <p><b>65 Oman</b><br/>PERI (L.L.C.)<br/>Muscat<br/>perimct@perime.com<br/>www.perime.com</p>                                                 |
| <p><b>39 Marokko</b><br/>PERI S.A.U.<br/>Tanger<br/>peri25@menara.ma<br/>www.peri.com</p>                                     | <p><b>46 Ukraine</b><br/>PERI Ukraina<br/>07400 Brovary<br/>peri@peri.ua<br/>www.peri.ua</p>                                                    | <p><b>53 Kroatien</b><br/>PERI oplate i skele d.o.o.<br/>10 250 Lučko-Zagreb<br/>info@peri.com.hr<br/>www.peri.com.hr</p> | <p><b>59 Algerien</b><br/>SarI PERI<br/>Kouba 16092, Alger<br/>info@peri.com<br/>www.peri.com</p>                                   | <p><b>66 Kolumbien</b><br/>PERI S.A.S. Colombia<br/>Chapinero Alto, Bogotá<br/>peri.colombia@peri.com.co<br/>www.peri.com.co</p>             |
| <p><b>40 Israel</b><br/>PERI Formwork<br/>Engineering Ltd.<br/>Rosh Ha'ayin, 48104<br/>info@peri.co.il<br/>www.peri.co.il</p> | <p><b>47 Ägypten</b><br/>Egypt Branch Office<br/>11341 Nasr City /Cairo<br/>info@peri.com.eg<br/>www.peri.com.eg</p>                            | <p><b>54 Indien</b><br/>PERI (India) Pvt Ltd<br/>Mumbai – 400064<br/>info@peri.in<br/>www.peri.in</p>                     | <p><b>60 Albanien</b><br/>PERI formwork and<br/>scaffolding Sh.p.k.<br/>Tirane<br/>erti.hasanaj@peri.com.tr<br/>www.peri.com.tr</p> |                                                                                                                                              |
| <p><b>41 Bulgarien</b><br/>PERI Bulgaria EOOD<br/>1839 Sofia<br/>peri.bulgaria@peri.bg<br/>www.peri.bg</p>                    | <p><b>48 Serbien</b><br/>PERI – Oplate d.o.o.<br/>22310 Šimanovci<br/>office@peri.rs<br/>www.peri.rs</p>                                        | <p><b>55 Jordanien</b><br/>PERI GmbH - Jordan<br/>11947 Amman<br/>jordan@peri.com<br/>www.peri.com</p>                    | <p><b>61 Peru</b><br/>PERI Peruana S.A.C.<br/>Villa El Salvador, Lima<br/>contacto@peri.com.pe<br/>www.peri.com.pe</p>              |                                                                                                                                              |
| <p><b>42 Island</b><br/>Armar ehf.<br/>220 Hafnarfjörður<br/>armar@armar.is<br/>www.armar.is</p>                              | <p><b>49 Mexiko</b><br/>PERI Cimbras y Andamios,<br/>S.A. de C.V.<br/>Estado de México, Huehuetoca<br/>info@peri.com.mx<br/>www.peri.com.mx</p> | <p><b>56 Kuwait</b><br/>PERI Kuwait Company WLL<br/>13011 Kuwait<br/>kuwait@peri.com<br/>www.peri.com</p>                 | <p><b>62 Panama</b><br/>PERI Panama Inc.<br/>0832-00155 Panama City<br/>info@peri.com.pa<br/>www.peri.com.pa</p>                    |                                                                                                                                              |
| <p><b>43 Kasachstan</b><br/>TOO PERI Kazakhstan<br/>050000 Almaty<br/>peri@peri.kz<br/>www.peri.kz</p>                        | <p><b>50 Aserbaidtschan</b><br/>PERI Representative Office<br/>Baku<br/>peribaku@peri.com.tr<br/>www.peri.com.tr</p>                            | <p><b>63 Angola</b><br/>Pericofragens, Lda.<br/>Luanda<br/>renato.portugal@peri.pt<br/>www.peri.pt</p>                    |                                                                                                                                     |                                                                                                                                              |

# Das optimale System für jedes Projekt und jede Anforderung



Wandschalungen



Säulenschalungen



Deckenschalungen



Klettersysteme



Tunnelschalungen



Brückenschalungen



Traggerüste



Arbeitsgerüste Bau



Arbeitsgerüste Fassade



Arbeitsgerüste Industrie



Zugänge



Schutzgerüste



Systemfreies Zubehör



Dienstleistungen



**PERI GmbH**  
**Schalung Gerüst Engineering**  
 Postfach 1264  
 89259 Weißenhorn  
 Deutschland  
 Telefon +49 (0)7309.950-0  
 Telefax +49 (0)7309.951-0  
 info@peri.com  
 www.peri.com